



jaga



Energy
SAVERS
LOW-H₂O

TEMPO STOJĄCY € 2015.PL



Energy
SAVERS
LOW-H₂O

TEMPO STOJĄCY

Ciepły i prosty styl

- Podstawowy wzór Jaga Energy Savers – ponadczasowy klasyk wśród grzejników.
- Łatwy do złożenia – panelowa konstrukcja obudowy.
- Niewielkie i praktyczne opakowanie.
- Technologia Low-H₂O, z dobrze przewodzącym i ultraszybkim wymiennikiem, gwarantuje niskie zużycie energii i maksymalną emisję ciepła.
- Wymiennik Twin dla lepszej kompensacji strumienia zimnego powietrza opadającego przy oszklonych fasadach.
- System DBE do bardzo niskich temperatur wody – od 28 °C.
- Zintegrowane zawory i ukryte podłączenia.
- Bezpieczna temperatura powierzchni.
- **30 lat gwarancji** na wymiennik ciepła.

Dostępny również jako model ścienny.

TEMPO STOJĄCY biały 101 (RAL 9010)



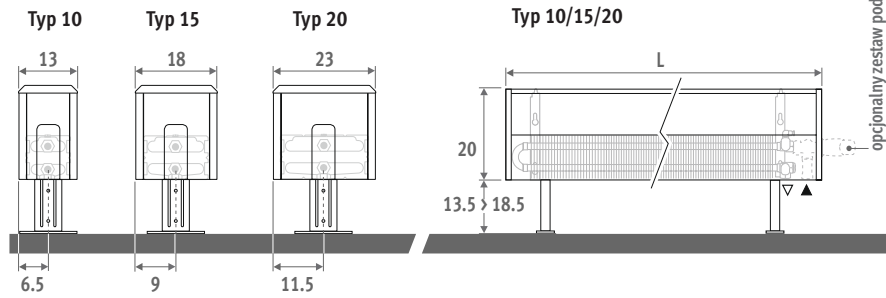


TEMPO STOJĄCY



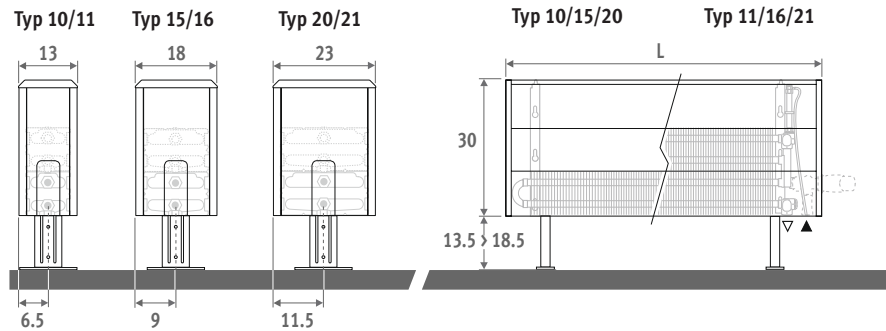
WYMIARY (w cm)

WYSOKOŚĆ 020

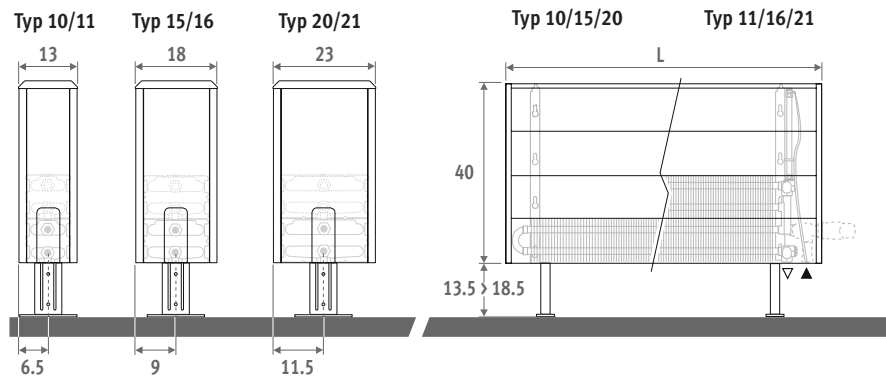


Dostępny również w wersji ściennej. Patrz strona 50.

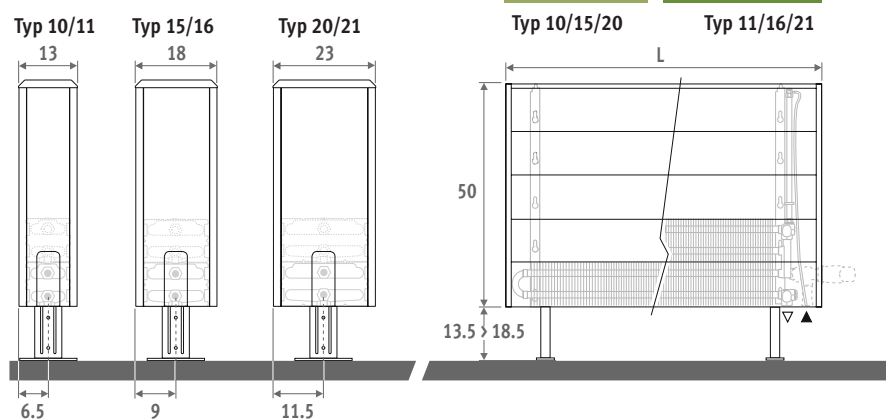
WYSOKOŚĆ 030



WYSOKOŚĆ 040



WYSOKOŚĆ 050



TEMPO STOJĄCY



DOSTAWA STANDARDOWA

Lekki grzejnik łatwy w instalacji przez jedną osobę. Dostarczany w dwóch opakowaniach, łatwych w transporcie i magazynowaniu.

Standardowa dostawa:

- wymiennik ciepła Low-H₂O z odpowietrznikiem 1/8" i korkiem 1/2"
- łatwa w montażu obudowa z jednym zamkniętym panelem bocznym i drugim z otworem pod głowicę termostatyczną. Panele boczne mogą być montowane z lewej lub prawej strony grzejnika.
- standardowe nóżki regulowane w kolorze szarym.

KOLORY

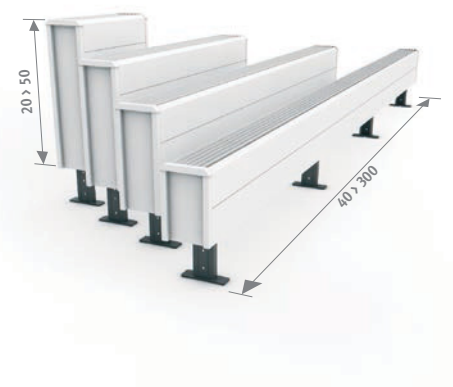
Przyjazny dla środowiska, odporny na zarysowania i promieniowanie UV lakier proszkowy.

Standardowy kolor:

biały RAL 9010 (101)

PODŁĄCZENIA

Standardowe podłączenie: od dołu z lewej lub prawej strony



OPCJE

Nóżki w kolorze obudowy

Dla nóżek w kolorze obudowy, powtórz kod koloru po kodzie grzejnika.

Np.: TEMF. HHH LLL TT.101/101

Dopłata		€
Długość obudowy		
040 > 120	2 nóżki	14,80
140 > 220	3 nóżki	22,20
240 > 300	4 nóżki	29,60

Przedłużone nóżki regulowane

- Do instalacji w podłogach podniesionych i komputerowych.

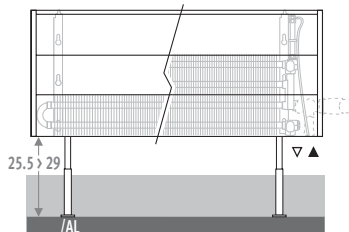
- Dla przedłużonych nóg w kolorze szarym, dodaj /AL do kodu zamówienia.

Np.: TEMF. 020 040 10.101/AL

- Dla przedłużonych nóg w kolorze obudowy, dodaj /AL do kodu zamówienia i powtórz kod koloru.

Np.: TEMF. 020 040 10.101/AL/101

Dopłata		€	€
Długość obudowy			
		k. szary	kolor inny
040 > 120	2 nóżki	6,60	24,70
140 > 220	3 nóżki	9,90	37,00
240 > 300	4 nóżki	13,20	49,40



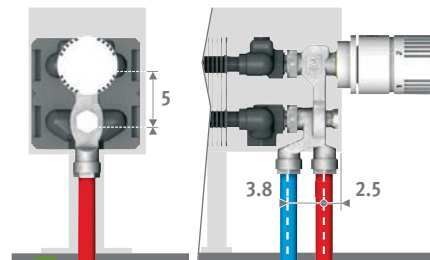
KOD ZAMÓWIENIA

kod	wys.	dł.	typ	kolor
TEMF .	020	040	10 .	XXX
uzupełnij kodem koloru				

ZESTAWY PODŁĄCZEŃ

Od podłogi z zaworem Jaga Pro

Głowica i złącza w zestawie.



set 12 KOD 2-RUR. €

COLO.PF2.JC.3... 76,40

COLO.PF2.JW.3... 67,40

uzupełnij kodem złącza

Rurka metalowa 14/1 114

Rurka metalowa 15/1 115

Rurka metalowa 16/1 116

Rurka RPE/ALU 16/2 316

Inne podłączenia:

Wszystkie opcje podłączeń i informacje techniczne patrz "Zestawy podłączeń i zawory".



TEMPO STOJĄCY

TEMF.HHH LLL TT.101

	STANDARD			
	Typ	W 75/65	W 55/45	€
L	H 020			
040	10	262	127	146,20
	15	436	212	166,60
	20	613	299	188,00
050	10	328	159	156,00
	15	545	265	179,90
	20	766	373	204,00
060	10	393	191	166,00
	15	654	319	193,10
	20	919	448	220,80
070	10	459	223	186,20
	15	763	372	219,00
	20	1072	522	253,50
080	10	524	255	196,10
	15	872	425	232,90
	20	1226	597	270,80
090	10	590	287	207,20
	15	981	478	247,40
	20	1379	672	289,20
100	10	655	318	225,00
	15	1090	531	269,70
	20	1532	746	318,00
110	10	721	350	236,60
	15	1199	584	287,20
	20	1685	821	337,70
120	10	786	382	246,20
	15	1308	637	299,90
	20	1838	895	355,00
140	10	917	446	289,20
	15	1526	743	350,50
	20	2145	1045	433,40
160	10	1048	509	328,00
	15	1744	850	403,70
	20	2451	1194	502,80
180	10	1179	573	352,20
	15	1962	956	436,40
	20	2758	1343	543,20
200	10	1310	637	380,10
	15	2180	1062	492,90
	20	3064	1493	588,40
220	10	1441	700	425,60
	15	2398	1168	556,20
	20	3370	1642	668,50
240	10	1572	764	468,90
	15	2616	1274	608,90
	20	3677	1791	730,40
260	10	1703	827	494,80
	15	2834	1381	644,20
	20	3983	1940	774,80
280	10	1834	891	527,60
	15	3052	1487	685,80
	20	4290	2090	825,30
300	10	1965	955	551,60
	15	3270	1593	718,10
	20	4596	2239	866,90

	STANDARD			
	Typ	W 75/65	W 55/45	€
H	030			
10	10	330	161	158,80
	15	544	267	179,20
	20	762	373	200,30
10	10	413	202	169,40
	15	680	333	193,10
	20	953	467	217,20
10	10	496	242	181,20
	15	815	399	208,20
	20	1144	561	235,90
10	10	578	282	203,30
	15	951	466	236,10
	20	1334	654	270,50
10	10	661	323	214,10
	15	1087	533	250,80
	20	1525	747	288,80
10	10	743	363	227,00
	15	1223	599	267,20
	20	1715	841	308,90
10	10	826	403	246,80
	15	1359	666	291,60
	20	1906	934	339,70
10	10	909	444	260,40
	15	1495	733	310,80
	20	2097	1028	361,20
10	10	991	484	270,70
	15	1631	799	324,30
	20	2287	1121	379,50
10	10	1156	565	319,10
	15	1903	933	380,40
	20	2668	1308	462,90
10	10	1322	646	360,70
	15	2174	1066	436,40
	20	3050	1495	535,30
10	10	1487	726	388,30
	15	2446	1199	472,50
	20	3431	1682	579,20
10	10	1652	807	421,10
	15	2718	1332	533,70
	20	3812	1868	629,00
10	10	1817	887	469,10
	15	2990	1465	599,90
	20	4193	2055	711,90
10	10	1982	968	516,80
	15	3262	1599	656,90
	20	4574	2242	778,10
10	10	2148	1049	545,50
	15	3533	1732	694,90
	20	4956	2429	825,20
10	10	2313	1130	582,80
	15	3805	1865	741,00
	20	5337	2616	880,10
10	10	2478	1210	609,40
	15	4077	1998	776,00
	20	5718	2802	924,50

	TWIN			
	Typ	W 75/65	W 55/45	€
11	11	448	215	230,20
	16	592	281	262,80
	21	779	368	275,90
11	11	561	269	246,40
	16	740	352	284,40
	21	974	460	300,30
11	11	673	323	262,30
	16	888	422	306,00
	21	1169	552	325,90
11	11	785	376	295,70
	16	1036	492	349,70
	21	1364	644	375,60
11	11	897	430	312,20
	16	1184	563	372,20
	21	1558	736	401,70
11	11	1009	484	329,30
	16	1332	633	396,60
	21	1753	828	429,10
11	11	1121	537	358,70
	16	1480	703	433,90
	21	1948	920	473,30
11	11	1233	591	377,60
	16	1628	774	460,30
	21	2143	1012	503,10
11	11	1345	645	393,30
	16	1776	844	482,60
	21	2338	1105	529,20
11	11	1569	752	454,10
	16	2072	985	556,10
	21	2727	1288	642,10
11	11	1794	860	518,10
	16	2368	1126	644,40
	21	3117	1473	747,20
11	11	2018	967	557,40
	16	2664	1266	698,00
	21	3506	1656	808,80
11	11	2242	1074	601,50
	16	2960	1407	792,50
	21	3896	1841	876,00
11	11	2466	1182	676,10
	16	3256	1548	898,10
	21	4286	2025	997,20
11	11	2690	1289	738,40
	16	3552	1688	975,90
	21	4675	2209	1084,70
11	11	2915	1397	780,20
	16	3848	1829	1033,50
	21	5065	2393	1151,10
11	11	3139	1504	829,90
	16	4144	1970	1098,40
	21	5454	2577	1225,20
11	11	3363	1612	869,30
	16	4440	2110	1151,90
	21	5844	2761	1288,50

Wydajności zgodne z EN442, temp. pomieszczenia 20°C

TEMPO STOJĄCY

TEMF.HHH LLL TT.101



	STANDARD				TWIN			
	Typ	W 75/65	W 55/45	€	Typ	W 75/65	W 55/45	€
L	H 040							
040	10	385	189	170,70	11	506	243	242,20
	15	627	309	193,90	16	680	323	277,70
	20	878	433	216,20	21	910	428	291,70
050	10	482	236	182,40	11	632	303	259,20
	15	784	386	208,80	16	850	403	300,30
	20	1098	541	233,80	21	1137	535	317,00
060	10	578	284	196,10	11	758	363	277,10
	15	941	464	225,90	16	1020	484	323,80
	20	1318	650	254,50	21	1364	641	344,50
070	10	674	331	220,00	11	885	424	312,20
	15	1098	541	255,60	16	1190	564	369,10
	20	1537	758	290,70	21	1592	749	395,90
080	10	770	378	231,70	11	1011	485	329,50
	15	1254	618	271,10	16	1360	645	392,70
	20	1757	866	310,10	21	1819	855	423,00
090	10	867	425	246,30	11	1138	546	348,50
	15	1411	695	289,40	16	1530	726	418,80
	20	1976	974	332,00	21	2047	963	452,10
100	10	963	472	268,10	11	1264	606	379,70
	15	1568	773	315,60	16	1700	806	458,00
	20	2196	1083	364,70	21	2274	1069	498,30
110	10	1059	520	283,70	11	1390	666	400,70
	15	1725	850	336,80	16	1870	887	486,60
	20	2416	1191	388,20	21	2501	1176	530,00
120	10	1156	567	294,80	11	1517	727	417,30
	15	1882	928	351,10	16	2040	968	509,50
	20	2635	1299	407,20	21	2729	1283	556,90
140	10	1348	661	348,40	11	1770	849	483,20
	15	2195	1082	413,30	16	2380	1129	589,40
	20	3074	1516	496,90	21	3184	1497	676,20
160	10	1541	756	392,70	11	2022	969	549,90
	15	2509	1237	472,20	16	2720	1290	680,50
	20	3514	1733	571,90	21	3638	1711	783,70
180	10	1733	850	424,10	11	2275	1091	592,90
	15	2822	1391	511,80	16	3060	1452	737,60
	20	3953	1949	619,40	21	4093	1925	849,00
200	10	1926	945	461,30	11	2528	1212	641,60
	15	3136	1546	577,70	16	3400	1613	837,00
	20	4392	2166	673,90	21	4548	2139	921,00
220	10	2119	1040	512,30	11	2781	1333	718,90
	15	3450	1700	646,50	16	3740	1774	945,10
	20	4831	2382	759,80	21	5003	2353	1045,00
240	10	2311	1134	564,40	11	3034	1455	785,50
	15	3763	1855	709,00	16	4080	1935	1028,20
	20	5270	2599	831,00	21	5458	2567	1137,70
260	10	2504	1229	595,70	11	3286	1576	830,00
	15	4077	2009	749,70	16	4420	2097	1088,60
	20	5710	2816	881,10	21	5912	2780	1206,90
280	10	2696	1323	637,60	11	3539	1697	884,30
	15	4390	2164	800,10	16	4760	2258	1157,90
	20	6149	3032	940,30	21	6367	2994	1285,40
300	10	2889	1417	667,10	11	3792	1818	926,50
	15	4704	2318	838,00	16	5100	2419	1214,30
	20	6588	3249	987,50	21	6822	3208	1351,50

	STANDARD				TWIN			
	Typ	W 75/65	W 55/45	€	Typ	W 75/65	W 55/45	€
H 050	10	430	212	184,70	11	554	266	256,10
	15	694	344	209,40	16	759	359	293,10
	20	970	481	233,20	21	1033	484	308,50
10	10	538	265	196,90	11	693	332	273,90
	15	867	430	224,80	16	949	449	316,30
	20	1213	602	251,50	21	1291	605	334,50
11	10	646	318	212,80	11	832	399	293,80
	15	1040	516	243,90	16	1139	539	341,80
	20	1455	722	274,20	21	1549	725	363,90
12	10	753	371	238,20	11	970	465	330,60
	15	1214	602	275,30	16	1329	629	388,90
	20	1698	842	312,30	21	1807	846	417,10
13	10	861	424	251,00	11	1109	532	348,90
	15	1387	688	291,80	16	1518	719	413,50
	20	1940	962	332,30	21	2066	968	445,20
14	10	968	477	267,40	11	1247	598	369,80
	15	1561	774	311,90	16	1708	809	441,30
	20	2183	1083	356,20	21	2324	1088	476,20
15	10	1076	530	291,00	11	1386	665	402,90
	15	1734	860	340,10	16	1898	898	482,50
	20	2425	1203	390,80	21	2582	1209	524,40
16	10	1184	584	308,60	11	1525	732	425,80
	15	1907	946	363,30	16	2088	988	513,00
	20	2668	1323	416,30	21	2840	1330	558,00
17	10	1291	636	320,50	11	1663	798	443,20
	15	2081	1032	378,40	16	2278	1078	536,80
	20	2910	1443	436,00	21	3098	1451	585,60
18	10	1506	742	379,40	11	1940	931	514,40
	15	2428	1204	446,10	16	2657	1258	622,20
	20	3395	1684	531,90	21	3615	1693	711,00
19	10	1722	849	426,40	11	2218	1064	584,00
	15	2774	1376	507,80	16	3037	1438	716,10
	20	3880	1924	609,80	21	4131	1935	821,50
20	10	1937	955	461,40	11	2495	1197	630,40
	15	3121	1548	550,90	16	3416	1617	776,70
	20	4365	2165	660,90	21	4648	2177	890,20
21	10	2152	1061	503,30	11	2772	1330	683,90
	15	3468	1720	621,60	16	3796	1797	880,70
	20	4850	2405	720,10	21	5164	2418	966,70
22	10	2367	1167	557,00	11	3049	1463	763,80
	15	3815	1892	693,10	16	4176	1977	991,70
	20	5335	2646	808,50	21	5680	2660	1093,60
23	10	2582	1273	613,30	11	3326	1596	834,80
	15	4162	2064	760,30	16	4555	2156	1079,60
	20	5820	2886	885,00	21	6197	2902	1191,40
24	10	2798	1379	647,50	11	3604	1729	882,20
	15	4508	2236	803,90	16	4935	2336	1142,70
	20	6305	3127	937,80	21	6713	3144	1263,40
25	10	3013	1485	693,70	11	3881	1862	940,90
	15	4855	2408	858,70	16	5314	2516	1216,60
	20	6790	3367	1001,70	21	7230	3386	1346,50
26	10	3228	1591	725,90	11	4158	1995	985,80
	15	5202	2580	899,40	16	5694	2695	1275,80
	20	7275	3608	1051,60	21	7746	3628	1415,30

Wydajności zgodne z EN442, temp. pomieszczenia 20°C

Jaga Polska Sp. z o.o.
ul. Zwycięzców 28 lok. 26
03-938 Warszawa

Tel.: +48 22 672 88 82
Fax: +48 22 350 66 78
info@jaga.com.pl

Producent: Jaga N.V. - Belgia



Wszelkie informacje zawarte w niniejszym katalogu aktualne są w momencie jego wydruku.
W związku z polityką stałego rozwoju i innowacji, Jaga zastrzega sobie prawo do zmian specyfikacji produktów w każdym momencie.
Wszystkie ceny podane są w € i nie zawierają podatku VAT. Ceny aktualne są od 10 stycznia 2014.
Przy realizacji zamówień stosuje się ogólne warunki sprzedaży oraz warunki gwarancji dostępne na www.jaga.com.pl