



jaga



Energy
SAVERS
LOW-H₂O

MINI STOJĄCY € 2015.PL



jaga

Energy
SAVERS
LOW-H₂O

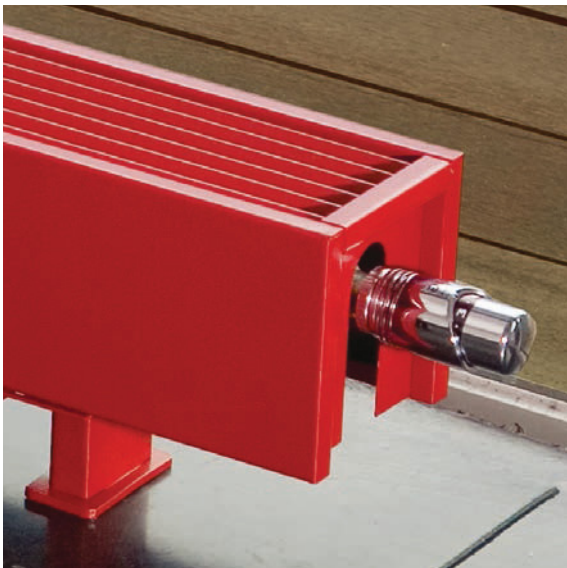
MINI STOJĄCY

Wydajny i dyskretny

- Idealny do pomieszczeń z dużymi przeszkleniami oraz przy niskich ściankach.
- Wysokość od 8 cm.
- Zamontowany przy szybie nie wywołuje strat energii.
- Stabilna, jednoczęściowa obudowa.
- Technologia Low-H₂O, z dobrze przewodzącym i ultraszybkim wymiennikiem, gwarantuje niskie zużycie energii i maksymalną emisję ciepła.
- Wymiennik Twin dla lepszej kompensacji strumienia zimnego powietrza opadającego przy oszklonych fasadach.
- System DBE do bardzo niskich temperatur wody – od 28 ° C.
- Zintegrowane zawory i ukryte podłączenia.
- Bezpieczna temperatura powierzchni.
- **30 lat gwarancji** na wymiennik ciepła..

Dostępny również jako model ścienny do montażu na niskich ściankach pod oknami.

MINI STOJĄCY flaming red 111 (RAL 3000)



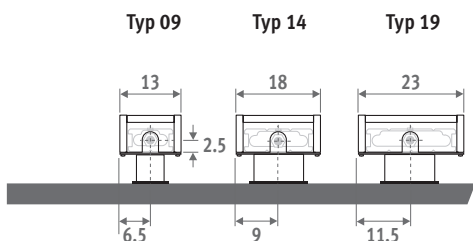


MINI STOJĄCY

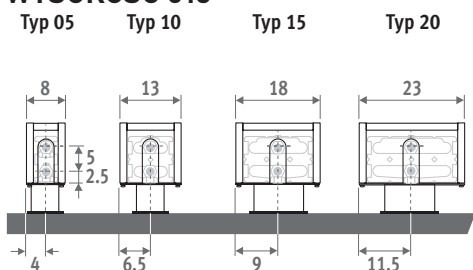


WYMIARY (wcm)

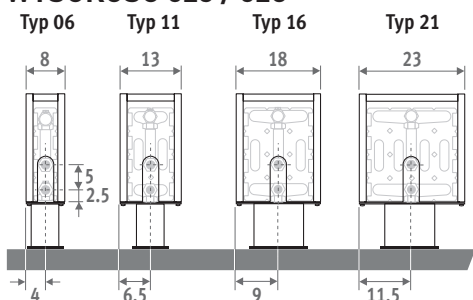
WYSOKOŚĆ 008



WYSOKOŚĆ 013

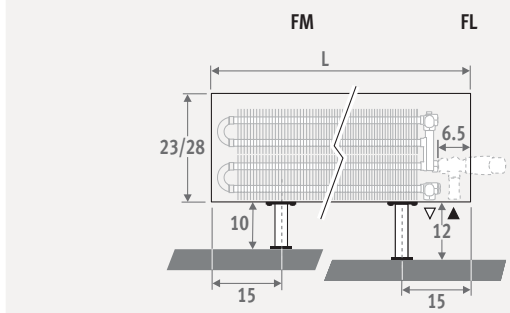
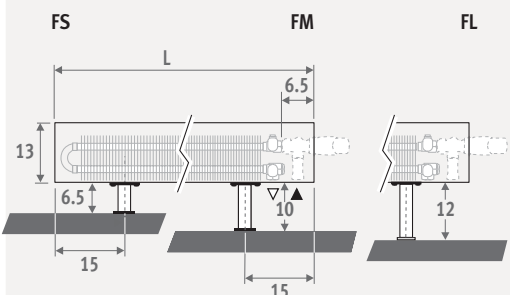
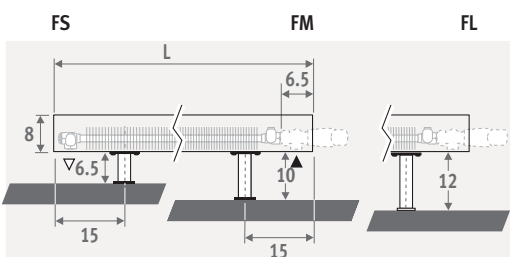


WYSOKOŚĆ 023 / 028



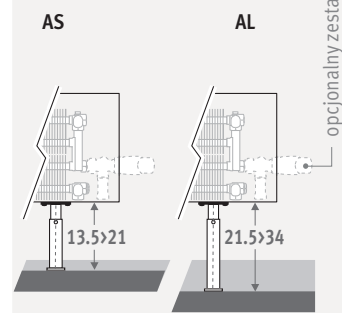
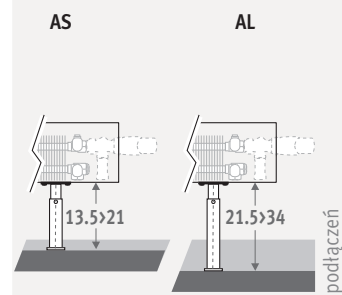
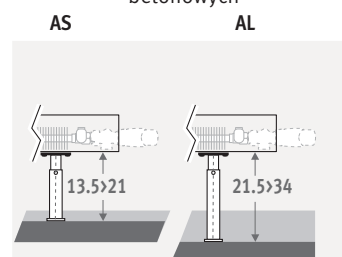
NÓŻKI STAŁE

do montażu na wykończonych podłogach



NÓŻKI REGULOWANE

do montażu w podłogach betonowych



opcjonalny zestaw podłączeń

KOD ZAMÓWIENIA NÓŻKI STAŁE

kod wys. dł. typ kolor nóżka
MINF . 008 060 09 . XXX /XX
uzupełnij kodem koloru

FS: nóżki stałe o wysokości 6,5 cm
(tylko dla grzejników o wys. 008 i 013)
FM: nóżki stałe o wysokości 10 cm
FL: nóżki stałe o wysokości 12 cm

KOD ZAMÓWIENIA NÓŻKI REGULOWANE

kod wys. dł. typ kolor nóżka
MINF . 008 060 09 . XXX /XX
uzupełnij kodem koloru

AS: nóżki regulowane o wysokości od 13,5 do 21 cm
AL: nóżki regulowane o wysokości od 21,5 do 34 cm

DOSTAWA STANDARDOWA

Łatwy do instalacji przez jedną osobę.

Standardowa dostawa:

- wymiennik Low-H₂O, odpowietrznik 1/8" i korek 1/2"
- jednoczęściowa obudowa umożliwiająca podłączenie z lewej lub prawej strony.
- nóżki w kolorze grzejnika.

KOLORY

Przyjazny dla środowiska, odporny na zarysowania i promieniowanie UV lakier proszkowy.

Standardowe kolory:

- traffic white RAL 9016 (133), delikatna struktura powłoki
- sandblast grey (001), metaliczny lakier strukturalny

Inne kolory znajdziesz w tabeli kolorów.

PODŁĄCZENIA

Standardowe podłączenia:

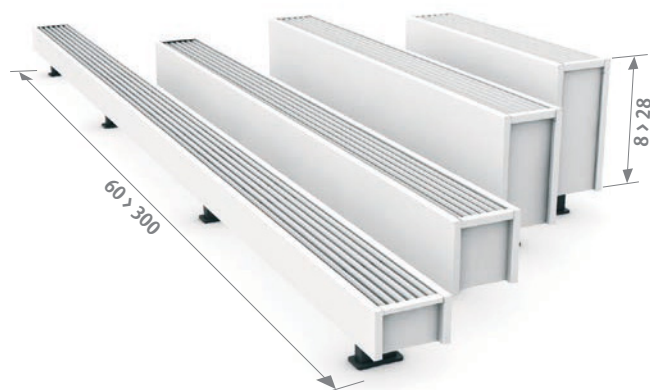
Wysokość 008: zasilane przelotowo z podłączeniem z lewej lub prawej strony.

Inne wysokości: zasilane z jednej strony, lewe lub prawe.

Nie jest możliwe podłączenie grzejnika Mini do ścian wewnątrz obudowy, ponieważ obudowa posiada zamknięty panel tylny.



Dostępny również jako model ścienny do montażu na niskich ściankach pod oknami.

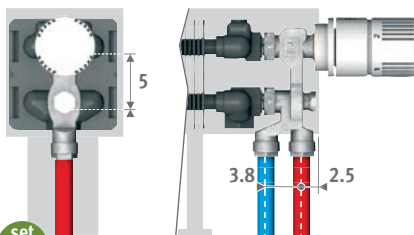




ZESTAWY PODŁĄCZEŃ

Zawór Jaga Pro od podłogi do Mini wysokość 013/023/028

Główka termostatyczna i złącza w zestawie.



set 12

KOD 2-RUR.

€



COLO.PF2.JC.3...

76,40



COLO.PF2.JW.3...

67,40

uzupełnij kodem złącz

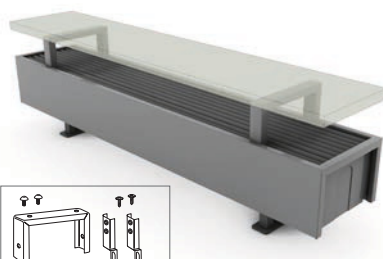
Rurka metalowa 14/1 114

Rurka metalowa 15/1 115

Rurka metalowa 16/1 116

Rurka RPE/ALU 16/2 316

ZESTAW DO MONTAŻU ŁAWKI



Ilość zestawów na długość obudowy:

- od 060 do 160 cm: min. 2 zestawy

- od 180 do 300 cm: min. 3 zestawy

Deska ławki nie jest w zestawie.

KOD	do typu	€/zest.	€/zest.
		kolor st.	inne
5210.00015/XXX	14/15/16	45,50	54,60
5210.00020/XXX	19/20/21	45,50	54,60

uzupełnij kodem koloru

Zawór Jaga i odcięcie M24 do Mini o wysokości 008

Użyj zestawu "set 25"

Inne podłączenia:

Zobacz rozdział "Zestawy podłączeń i zawory", aby znaleźć wszystkie opcje i informacje techniczne.

Jaga Polska Sp. z o.o.
ul. Zwycięzców 28 lok. 26
03-938 Warszawa

Tel.: +48 22 672 88 82
Fax: +48 22 350 66 78
info@jaga.com.pl

Producent: Jaga N.V. - Belgia



Wszelkie informacje zawarte w niniejszym katalogu aktualne są w momencie jego wydruku.
W związku z polityką stałego rozwoju i innowacji, Jaga zastrzega sobie prawo do zmian specyfikacji produktów w każdym momencie.
Wszystkie ceny podane są w € i nie zawierają podatku VAT. Ceny aktualne są od 10 stycznia 2014.
Przy realizacji zamówień stosuje się ogólne warunki sprzedaży oraz warunki gwarancji dostępne na www.jaga.com.pl