



jaga



Energy
SAVERS
LOW-H₂O

MAXI € 2015.PL



jaga

Energy
SAVERS
LOW-H₂O

MAXI

Superwydajny,
mocny i bezpieczny

- Supermocna obudowa z panelem przednim wykonanym z profili stalowych "U" o grubości 1,5 mm, zaopatrzona w bezpieczne zaokrąglone narożniki.
- Technologia Low-H₂O, z dobrze przewodzącym i ultraszybkim wymiennikiem, gwarantuje niskie zużycie energii i maksymalną emisję ciepła.
- Wymiennik Twin dla lepszej kompensacji strumienia zimnego powietrza opadającego przy oszklonych fasadach.
- System DBE do bardzo niskich temperatur wody – od 28 °C.
- Zintegrowane zawory i ukryte podłączenia.
- Bezpieczna temperatura powierzchni.
- **30 lat gwarancji** na wymiennik ciepła.

MAXI aluminium 006 (RAL 9006) (kolor niestandardowy)





MAXI

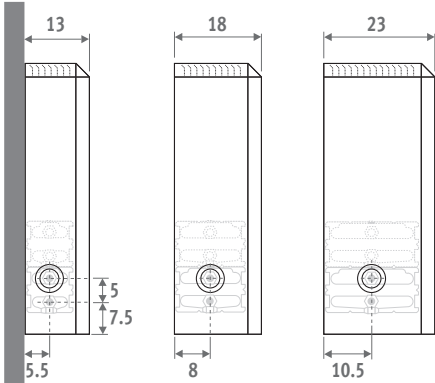
MAXI



WYMIARY (w cm)

Typ 10/11 Typ 15/16 Typ 20/21

MAXI WT - KRATKA WALL TOP

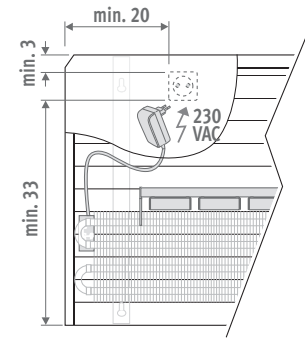
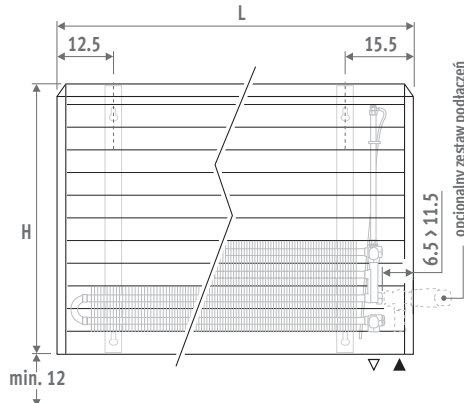


STANDARD
Typ 10/15/20

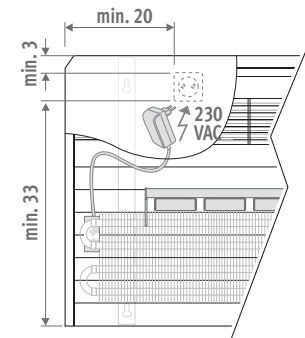
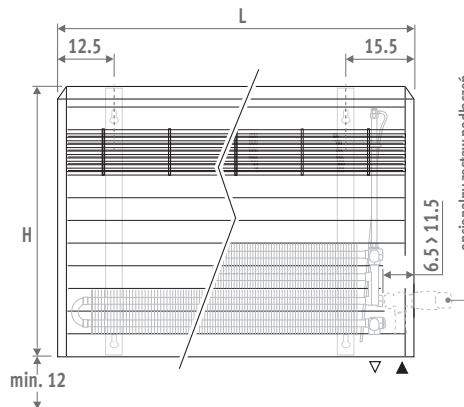
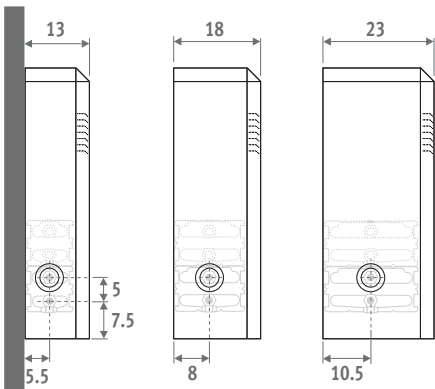
TWIN
Typ 11/16/21

Z DBE

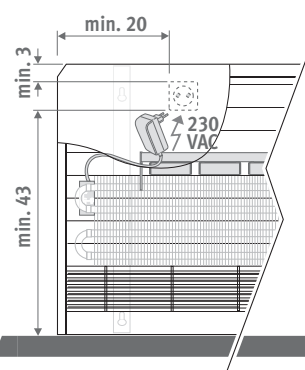
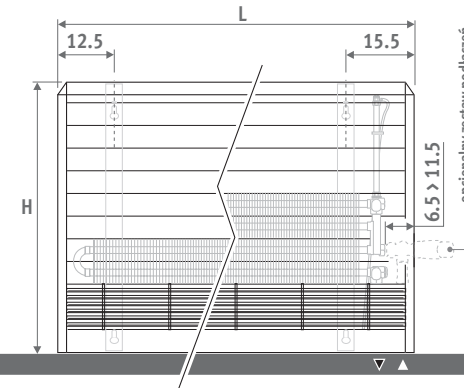
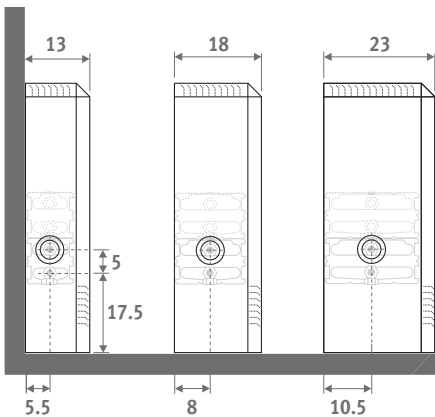
⚠ Wymaga gniazdka lub zasilania 12VDC pod obudową grzejnika.



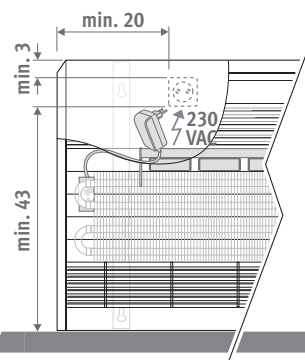
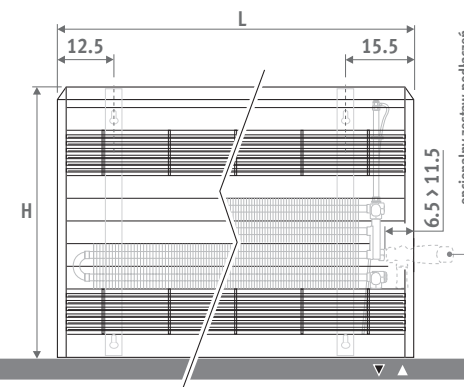
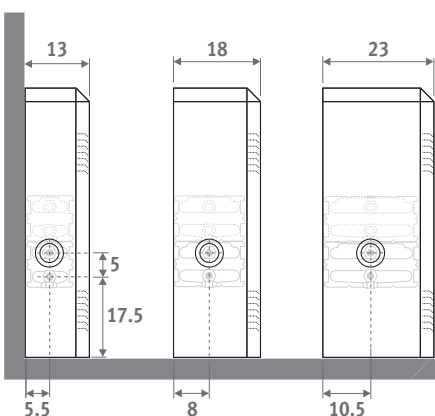
MAXI WF - KRATKA WALL FRONT



MAXI FT - KRATKA FLOOR TOP



MAXI FF - KRATKA FLOOR FRONT



MAXI

DOSTAWA STANDARDOWA

Łatwy do zainstalowania przez jedną osobę. Dostarczany w kartonie, który może być użyty jako zabezpieczenie grzejnika po instalacji.

Standardowa dostawa:

- wymiennik ciepła Low-H₂O z konsolami ściennymi, zestaw montażowy, przedłużony odpowietrznik 1/8" i korek 1/2"
- częściowo zmontowana obudowa z prawym podłączeniem u dołu grzejnika.
- Dostawa z DBE:
- jednostka(i) DBE, w ilości zależnej od długości grzejnika
- panel, sterownik i zasilacz 12VDC
- instrukcja montażu
- pakowane razem z grzejnikiem.

KOLORY

Przyjazny dla środowiska, odporny na zarysowania i promieniowanie UV lakier proszkowy.

Standardowe kolory:

- traffic white RAL 9016 (233), połysk
- sandblast grey (001), metaliczny lakier strukturalny

Inne kolory: patrz tabela kolorów.

PODŁĄCZENIA

Standardowe podłączenie:

Dolne lewe lub prawe, do ściany lub do podłogi. Podłączenie do ściany przez dolną część obudowy lub całkowicie ukryte pod obudową, w zależności od wybranego zestawu podłączeń.

Opcjonalny wysoki zawór: dodaj do kodu grzejnika /30 (lewy) lub /60 (prawy)
Np. MAXW.044 063 10.XXX/WF/60



Szczegóły: patrz "Zestawy podłączeń i zawory".

Opcjonalna głowica zdalna: dodaj do kodu grzejnika /00.

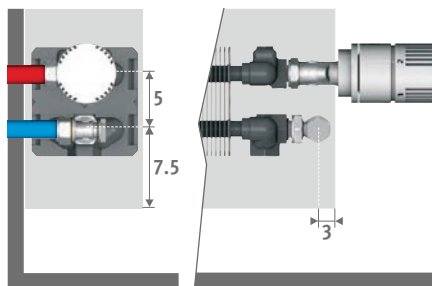
Np. MAXW.035 050 06.XXX/WF/00

Ceny zaworów patrz rozdział: "Zestawy podłączeń i Zawory".

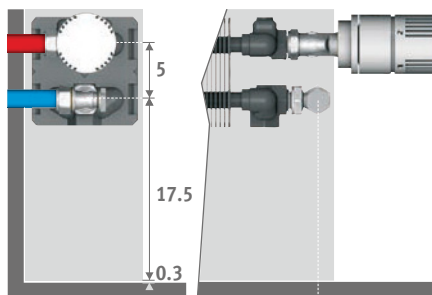
ZESTAWY PODŁĄCZEŃ

Od ściany, podłączenia całkowicie ukryte pod obudową grzejnika

MAXI WT/WF



MAXI FT/FF



set 25

KOD 2-RUR.



COLO.SW2.JC.3...

61,70



COLO.SW2.JW.3...

52,70

uzupełnij kodem złącza

Rurka metalowa 14/1	114
Rurka metalowa 15/1	115
Rurka metalowa 16/1	116
Rurka RPE/ALU 16/2	316

Inne podłączenia:

Wszystkie opcje podłączeń i informacje techniczne patrz "Zestawy podłączeń i Zawory".

KOD ZAMÓWIENIA

kod wys. dt. typ kolor model podł.
MAXW. 044 063 10. XXX XX /70

uzupełnij kodem koloru ↙

WT (Kratka Wall Top)

WF (Kratka Wall Front)

FT (Kratka Floor Top)

FF (Kratka Floor Front)

KOD ZAMÓWIENIA Z DBE

kod wys. dt. typ kolor model podł. Opcja
MAXW. 044 063 10. XXX XX /70 /DBE

uzupełnij kodem koloru ↙ model ↘

System DBE powinien być dobierany w odniesieniu do mocy w trybie "comfort", jak podano w tabeli wydajności. Przejście pomiędzy stanem "standby" (nieaktywny) i trybem "comfort" odbywa się automatycznie w zależności od zmierzonej temperatury i ustawień. Dla trybu "boost": patrz www.jaga.com.pl



OPCJE

Więcej informacji i ceny w dziale: "Części i opcje".

Kratka Pencil-proof

Dyskretnie ukryta pod standardową kratką. Opcjonalna kratka pencil-proof zabezpiecza przed wrzuceniem drobnych obiektów i części do wnętrza grzejnika. Lakierowana w kolorze obudowy. Tylko do modeli Maxi WT i FT.

Kratka od dołu

Ostania wymiennik od dołu obudowy. Lakierowana w kolorze obudowy. Tylko do modeli Maxi WF i WT.

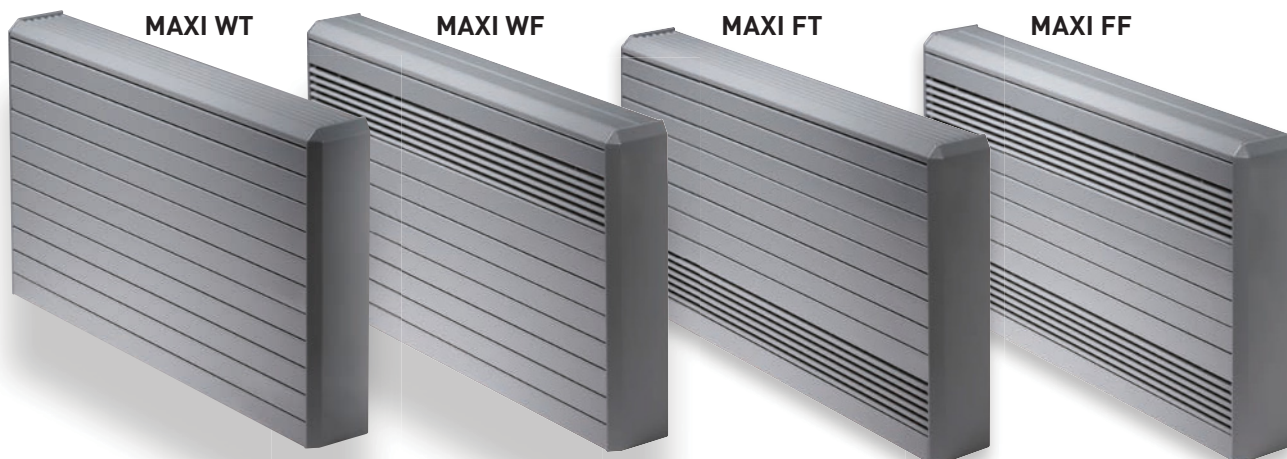
Zabezpieczenia

2 sztuki/obudowe: uniemożliwiają demontaż obudowy bez narzędzi. Do wszystkich modeli.

Wkręty zabezpieczające

Zastępują wkręty standardowe, aby je wykręcić potrzebny jest specjalny klucz (security torx bit).

Maxi jest dostępny również jako Typ 06



Jaga Polska Sp. z o.o.
ul. Zwycięzców 28 lok. 26
03-938 Warszawa

Tel.: +48 22 672 88 82
Fax: +48 22 350 66 78
info@jaga.com.pl

Producent: Jaga N.V. - Belgia



Wszelkie informacje zawarte w niniejszym katalogu aktualne są w momencie jego wydruku.
W związku z polityką stałego rozwoju i innowacji, Jaga zastrzega sobie prawo do zmian specyfikacji produktów w każdym momencie.
Wszystkie ceny podane są w € i nie zawierają podatku VAT. Ceny aktualne są od 10 stycznia 2014.
Przy realizacji zamówień stosuje się ogólne warunki sprzedaży oraz warunki gwarancji dostępne na www.jaga.com.pl