



jaga



Energy
SAVERS
LOW-H₂O

LINEA PLUS STOJĄCY € 2015.PL



Energy
SAVERS
LOW-H₂O

LINEA PLUS STOJĄCA

Wysoka wydajność,
smukła linia

- Klasyczny grzejnik Jaga z ponadczasowym wzorem.
- Pierwszy nagrodzony grzejnik na świecie!
- Dyskretny, smukły design z zakrzywioną perforowaną kratką.
- Technologia Low-H₂O, z dobrze przewodzącym i ultraszybkim wymiennikiem, gwarantuje niskie zużycie energii i maksymalną emisję ciepła.
- Wymiennik Twin dla lepszej kompensacji strumienia zimnego powietrza opadającego przy oszklonych fasadach.
- System DBE do bardzo niskich temperatur wody - od 28 °C.
- Zintegrowane zawory i ukryte podłączenia.
- Bezpieczna temperatura powierzchni.
- **30 lat gwarancji** na wymiennik ciepła.

Grzejnik dostępny również
w wersji ściennej.

LINEA PLUS biała 133 (RAL 9016)





LINEA PLUS STOJAÇA

LINEA PLUS STOJĄCA

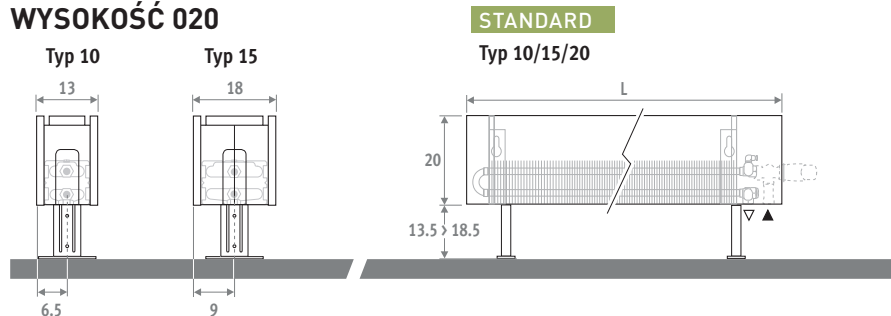
EN 442

55/45

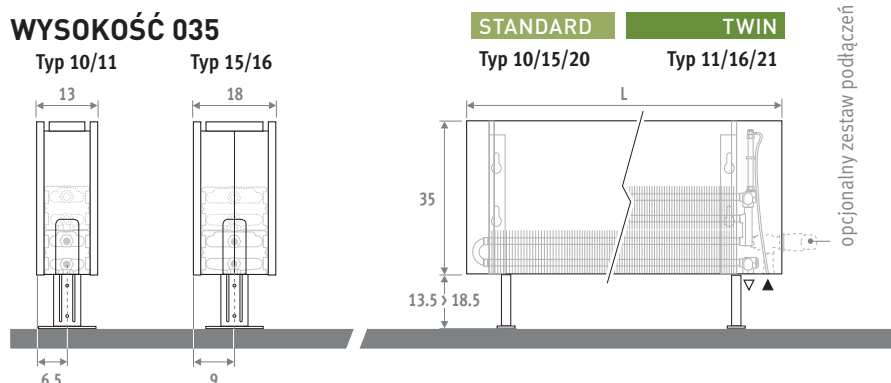
GUARANTEE
30
YEAR
HEAT EXCHANGER

WYMIARY (w cm)

WYSOKOŚĆ 020



WYSOKOŚĆ 035



DOSTAWA STANDARDOWA

Łatwy do zainstalowania przez jedną osobę. Dostarczany w kartonie, który może być użyty jako zabezpieczenie grzejnika po instalacji.

Standardowa dostawa:

- wymiennik ciepła Low-H₂O z konsolami ściennymi, zestaw montażowy, odpowietznik 1/8" i korek 1/2"
- obudowa z lewym lub prawym podłączeniem u dołu grzejnika.
- nóżki w kolorze szarym

KOLORY

Przyjazny dla środowiska, odporny na zarysowania i promieniowanie UV lakier proszkowy.

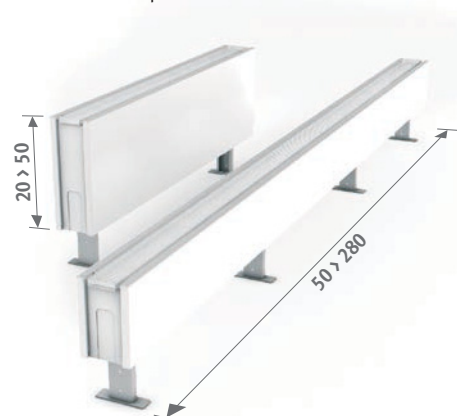
Standardowe kolory:

- traffic white RAL 9016 (133), delikatna struktura
- sandblast grey (001), metaliczny lakier strukturalny

Inne kolory: patrz tabela kolorów.

PODŁĄCZENIA

Standardowe podłączenia: dolne lewe lub prawe



OPCJE

Nóżki w kolorze obudowy

Dla nóżek w kolorze obudowy, powtórz kod koloru po kodzie grzejnika.

Np.: LINF. HHH LLL TT.XXX/XXX

Dopłata	€
Długość obudowy	
050 > 110	2 nóżki 14,80
120 > 220	3 nóżki 22,20
240 > 300	4 nóżki 29,60

Przedłużone nóżki regulowane

- Do instalacji w podłogach podniesionych i komputerowych.

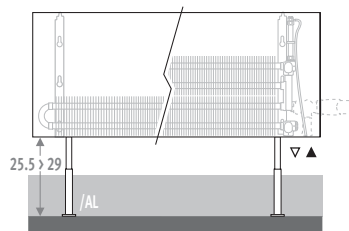
- Dla przedłużonych nóg w kolorze szarym, dodaj /AL do kodu zamówienia.

Np.: LINF. 020 050 10.XXX/AL

- Dla przedłużonych nóg w kolorze obudowy, dodaj /AL do kodu zamówienia i powtórz kod koloru.

Np.: LINF. 020 050 10.XXX/AL/XXX

Dopłata	€	€
Długość obudowy	k. szary	kolor inny
050 > 110	2 nóżki 6,60	24,70
120 > 220	3 nóżki 9,90	37,00
240 > 380	4 nóżki 13,20	49,40



Grzejnik dostępny również w wersji ściennej.

KOD ZAMÓWIENIA

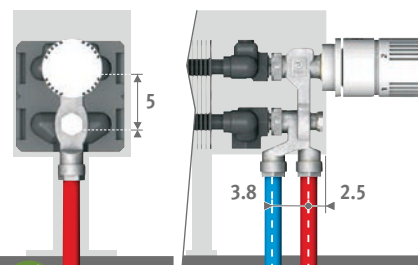
kod	wys.	dł.	typ	kolor
LINF .	020	050	10 .	XXX

uzupełnij kodem koloru



ZESTAWY PODŁĄCZEŃ

Od podłogi z zaworem Jaga Pro

Głowica i złącza w zestawie.



set 12 KOD 2-RUR. €

	COLO.PF2.JC.3...	76,40
	COLO.PF2.JW.3...	67,40

uzupełnij kodem złącza

Rurka metalowa 14/1	114
Rurka metalowa 15/1	115
Rurka metalowa 16/1	116
Rurka RPE/ALU 16/2	316

Inne podłączenia:

Wszystkie opcje podłączeń i informacje techniczne patrz "Zestawy podłączeń i zawory".

LINEA PLUS STOJĄCA

LINF.HHH LLL TT.XXX



		STANDARD				
L	H 020	Typ	W	W	€	€
		75/65	55/45	kolor st.	inne	
050	10	271	130	180,70	233,30	
	15	483	233	212,90	273,50	
060	10	325	156	191,10	246,50	
	15	580	280	225,80	289,40	
070	10	379	182	208,60	266,70	
	15	676	327	249,40	316,20	
080	10	433	208	222,60	285,50	
	15	773	373	267,10	339,30	
090	10	487	234	234,00	301,40	
	15	869	420	282,20	358,60	
100	10	541	260	249,60	319,00	
	15	966	467	302,40	381,40	
110	10	595	286	260,30	332,90	
	15	1063	514	317,60	400,10	
120	10	649	312	292,00	369,50	
	15	1159	560	353,20	440,40	
140	10	757	364	315,20	399,80	
	15	1352	653	383,90	478,90	
160	10	866	416	371,30	475,10	
	15	1546	747	453,70	568,60	
180	10	974	468	402,50	518,20	
	15	1739	840	492,30	619,50	
200	10	1082	520	435,80	564,60	
	15	1932	933	554,00	694,90	
220	10	1190	571	508,10	664,40	
	15	2125	1027	643,40	812,60	
240	10	1298	623	558,40	726,80	
	15	2318	1120	703,60	885,50	
260	10	1407	676	590,30	768,90	
	15	2512	1214	744,20	936,70	
280	10	1515	728	620,10	808,40	
	15	2705	1307	782,40	985,00	

		STANDARD			
H 035	Typ	W	W	€	€
	75/65	55/45	kolor st.	inne	
10	392	190	199,70	262,20	
15	673	330	233,10	304,60	
10	470	228	212,60	280,10	
15	808	396	248,70	325,40	
10	548	265	231,40	302,40	
15	942	461	273,40	354,20	
10	626	303	247,20	323,80	
15	1077	527	293,00	379,90	
10	705	341	262,50	346,20	
15	1211	593	312,10	405,70	
10	783	379	278,70	365,30	
15	1346	659	332,90	429,80	
10	861	417	291,40	382,20	
15	1481	725	350,10	451,80	
10	940	455	325,60	421,60	
15	1615	791	387,90	494,60	
10	1096	531	353,30	459,40	
15	1884	922	423,30	540,80	
10	1253	607	414,90	544,30	
15	2154	1055	498,30	639,90	
10	1409	683	450,50	595,00	
15	2423	1186	541,90	698,80	
10	1566	759	487,60	648,00	
15	2692	1318	607,00	780,30	
10	1723	835	564,60	755,60	
15	2961	1450	701,20	905,90	
10	1879	910	621,10	826,50	
15	3230	1581	767,30	987,20	
10	2036	986	656,50	874,70	
15	3500	1714	811,50	1044,50	
10	2192	1062	690,40	921,80	
15	3769	1845	853,70	1100,40	

		TWIN			
Typ	W	W	€	€	
	75/65	55/45	kolor st.	inne	
11	524	249	276,60	339,20	
16	733	347	324,80	396,30	
11	629	298	293,70	361,20	
16	879	416	346,70	423,50	
11	734	348	323,70	394,70	
16	1026	485	387,20	468,00	
11	838	398	345,20	421,90	
16	1172	555	414,60	501,60	
11	943	447	364,80	448,50	
16	1319	624	441,60	535,40	
11	1048	497	390,60	477,10	
16	1465	693	475,40	572,40	
11	1153	547	408,60	499,50	
16	1612	763	499,90	601,70	
11	1258	597	450,00	546,00	
16	1758	832	548,40	655,10	
11	1467	696	488,50	594,40	
16	2051	970	599,40	716,90	
11	1677	795	572,40	701,70	
16	2344	1109	707,00	848,40	
11	1886	895	619,60	764,20	
16	2637	1248	767,80	924,70	
11	2096	994	668,10	828,30	
16	2930	1386	866,50	1039,70	
11	2306	1094	771,50	962,50	
16	3223	1525	1000,10	1204,80	
11	2515	1193	842,40	1047,80	
16	3516	1664	1086,90	1306,70	
11	2725	1293	891,10	1109,40	
16	3809	1802	1150,80	1383,80	
11	2934	1392	937,50	1169,00	
16	4102	1941	1211,90	1458,60	

Wydajności zgodne z EN442, temp. pomieszczenia 20°C

Jaga Polska Sp. z o.o.
ul. Zwycięzców 28 lok. 26
03-938 Warszawa

Tel.: +48 22 672 88 82
Fax: +48 22 350 66 78
info@jaga.com.pl

Producent: Jaga N.V. - Belgia



Wszelkie informacje zawarte w niniejszym katalogu aktualne są w momencie jego wydruku.
W związku z polityką stałego rozwoju i innowacji, Jaga zastrzega sobie prawo do zmian specyfikacji produktów w każdym momencie.
Wszystkie ceny podane są w € i nie zawierają podatku VAT. Ceny aktualne są od 10 stycznia 2014.
Przy realizacji zamówień stosuje się ogólne warunki sprzedaży oraz warunki gwarancji dostępne na www.jaga.com.pl