



jaga

Energy
SAVERS
LOW-H₂O

CANAL COMPACT & CANAL PLUS € 2015.PL



jaga

Energy
SAVERS
LOW-H₂O

CANAL COMPACT i CANAL PLUS

Perfekcyjnie
zintegrowana moc

Ukryte grzejniki kanałowe pełne mocy i komfortu Low-H₂O. Canal Compact oraz Canal Plus stanowią ekran dla zimnego powietrza i są wystarczająco mocne aby ogrzać każdy centymetr pomieszczenia. Idealne rozwiązanie głównego ogrzewania. Po zamontowaniu grzejnika widoczna jest tylko kratka wykonana z różnych materiałów, w wielu kolorach.

- Łatwa obsługa z możliwością elastycznego połączenia.
- Wodoodporne, izolowane koryto grzejnika.
- Wydajna kurtyna powietrzna przy przeszkleeniu do podłogi.
- Technologia Low-H₂O z dobrze przewodzącym i ultraszybkim wymiennikiem, gwarantuje niskie zużycie energii i maksymalną emisję ciepła.
- 30 lat gwarancji na wymiennik ciepła.

Ogrzewanie podłogowe w kombinacji z grzejnikami Low-H₂O zmniejsza zużycie energii o 30% !





CANAL COMPACT & CANAL PLUS

CANAL COMPACT & PLUS - PRZEGLĄD

Przeгляд produktów

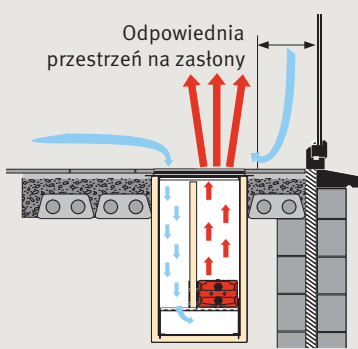
| | CANAL COMPACT | CANAL PLUS | | |
|-------|-------------------------|------------|------|------|
| R 1.5 | | | | |
| R 2.5 | | | | |
| R 3.0 | | | | |
| R 4.0 | | | | |
| | W/metr lameli (LB) 1211 | 1510 | 1229 | 1848 |
| | | | 2682 | |

| R | LB |
|-----|--------|
| 1.5 | L - 28 |
| 2.5 | L - 31 |
| 3.0 | L - 33 |
| 4.0 | L - 39 |

Przykład obliczeń:
wydajność Canal Compact R 1.5, L 258
 $1211 \text{ W} \times \frac{(258-28)}{100} = 2785 \text{ W}$
 (W/metr lameli (LB) przy 75/65/20)

Otwór montażowy: wysokość H, długość L i szerokość B + 2 cm!

ZASADA DZIAŁANIA



KOMFORTOWA TEMPERATURA

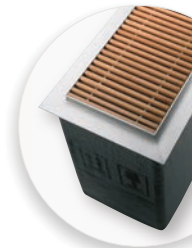
Opadające masy zimnego powietrza związane z wysokimi przeszkleniami często powodują obniżenie komfortu cieplnego. Mini Canal tworzy kurtynę powietrzną: zimne powietrze z warstwy szyby i chłodne powietrze od strony pokoju wciągane jest przez grzejnik i podgrzewane, co zapewnia równomierny rozkład ciepła i możliwość osiągnięcia komfortowej temperatury w całym pomieszczeniu.

⚠ Wymiennik ciepła zawsze od strony okna !

PORADA PRAKTYCZNA

Badania przeprowadzone przez Jaga Experience Lab i Wydział Techniczny Uniwersytetu w Eindhoven (Holandia) dowodzą, że największą wydajność cieplną zapewnia umieszczenie wymiennika ciepła w korycie grzejnika po stronie okna. Należy pamiętać, że zastony nie powinny znajdować się w świetle kratki grzejnika kanałowego. Najlepiej jeśli wymiennik znajduje się na całej długości okna.

BUDOWA - CANAL COMPACT & PLUS



Kratka

duży wybór dekoracyjnych krat w wielu kolorach; anodowane aluminium, kilka gatunków drewna, stal nierdzewna

Ścianka separująca

czarna poliuretanowa płyta, grubość 2.5 cm.

Płyta zabezpieczająca

grubość 1.5 cm, z zamontowanymi dystansami (maksymalny nacisk 90 kg/m).

Wymiennik ciepła Low-H2O

miedziane rurki i aluminiowe lamele oraz mosiężne kolektory. Lakierowane na kolor ciemny szary RAL 7024.

Konsole

z elektrolitycznie galwanizowanej blachy stalowej. Lakierowane na kolor szary RAL 7024.

Odpowietrznik

Podstawa

z galwanizowanej elektrolitycznie blachy stalowej; grubość 1.5 mm. Lakierowana na kolor ciemny szary RAL 7024.

Wykończenie wnętrza

ciemnoszara pianka polietylenowa

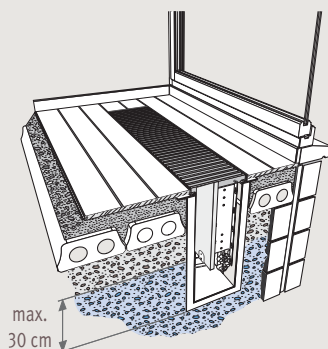
Wodoodporne koryto poliestrowe

z anodowaną aluminiową ramką w kolorze naturalnego aluminium lub czarnym.



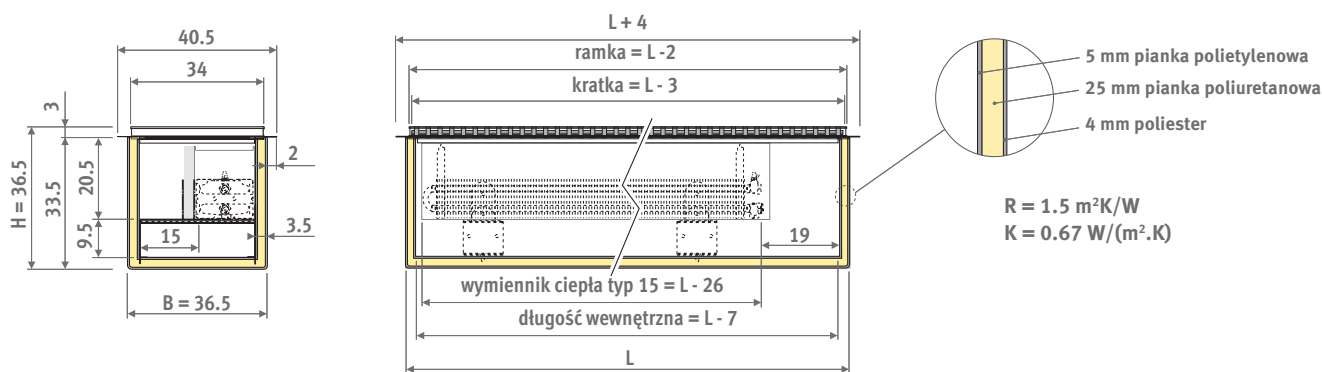
W przypadku wysokiego poziomu lustra wody (+30 cm) ciśnienie wyporu może uszkodzić koryto grzejnika (nieszczelność) i podłogę (podniesienie).

Przeprowadzenie rur: wykonaj otwory ± 7.5 cm od górnej krawędzi ramki.

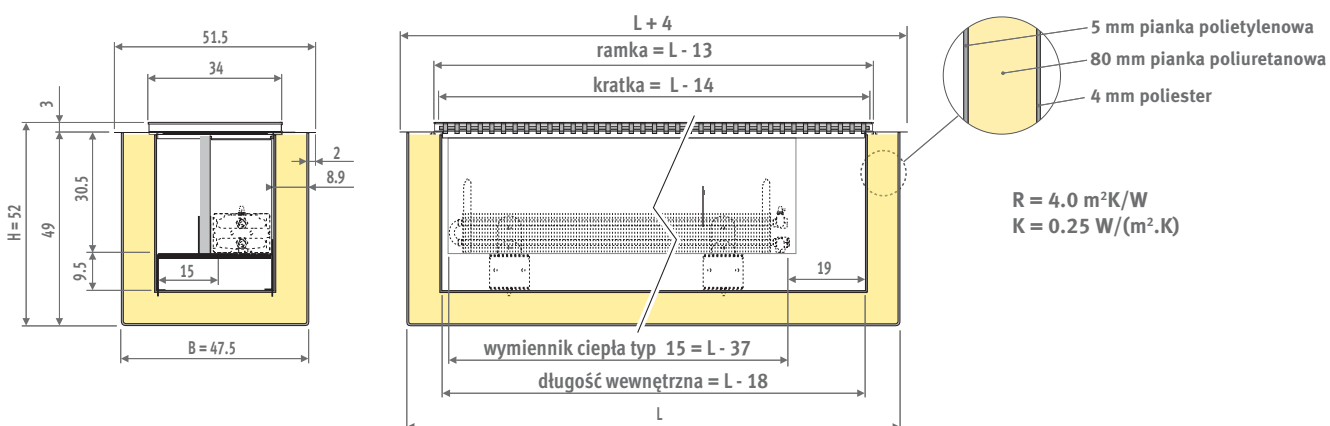


CANAL COMPACT - WYMIARY

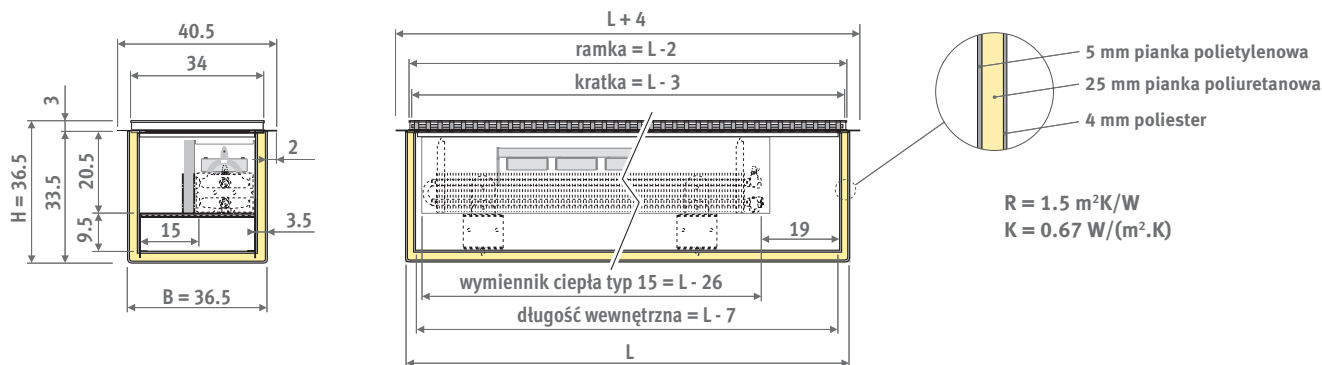
CANAL COMPACT POLIESTROWY R 1.5



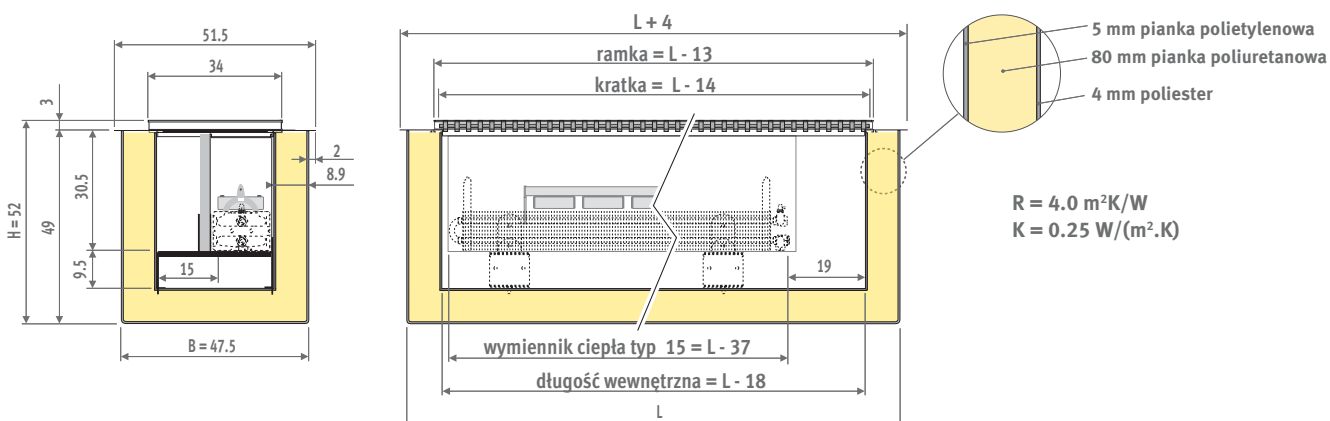
CANAL COMPACT POLIESTROWY R 4.0



CANAL COMPACT POLIESTROWY R 1.5 Z SYSTEMEM DBE



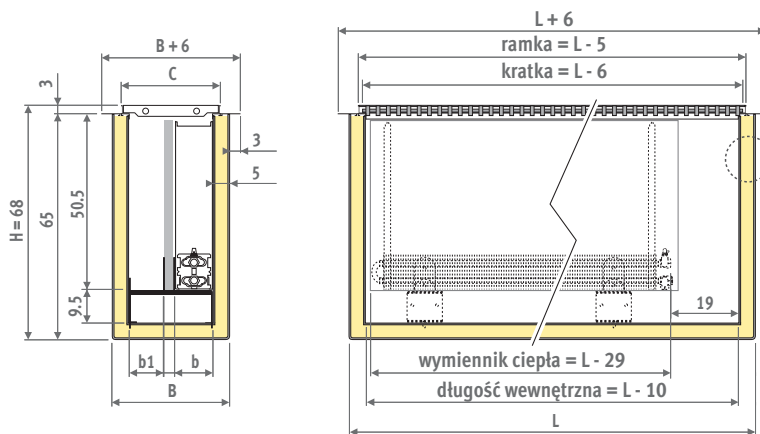
CANAL COMPACT POLIESTROWY R 4.0 Z SYSTEMEM DBE



WYMIARY - CANAL PLUS



CANAL PLUS POLIESTROWY R 2.5

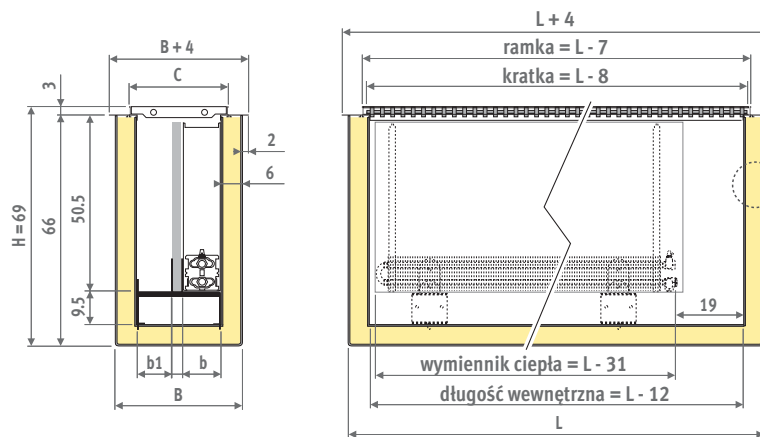


$R = 2.5 \text{ m}^2\text{K/W}$
 $K = 0.40 \text{ W}/(\text{m}^2\cdot\text{K})$

Szerokości wynikowe

| duct | ramka | wymiennik ciepła | | |
|------|-------|------------------|----|----|
| | | type | b | b1 |
| B | C | | | |
| 35 | 30 | 10 | 10 | 12 |
| 39 | 34 | 15 | 15 | 12 |
| 51 | 46 | 20 | 20 | 17 |

CANAL PLUS POLIESTROWY R 3.0

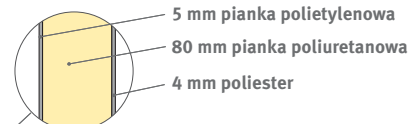
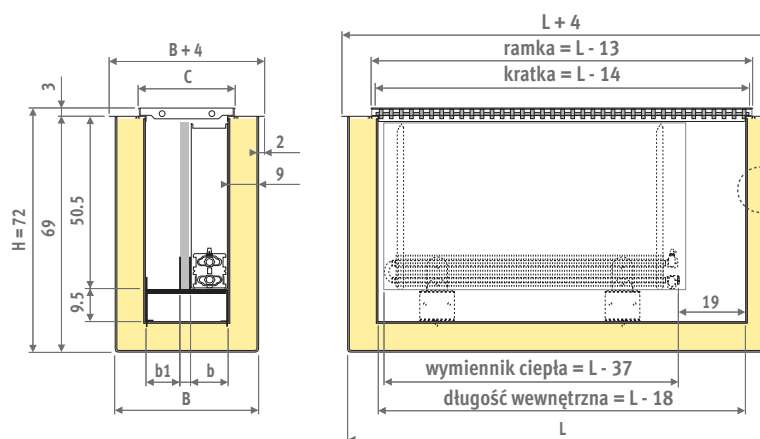


$R = 3.0 \text{ m}^2\text{K/W}$
 $K = 0.33 \text{ W}/(\text{m}^2\cdot\text{K})$

Szerokości wynikowe

| duct | ramka | wymiennik ciepła | | |
|------|-------|------------------|----|----|
| | | typ | b | b1 |
| B | C | | | |
| 37 | 30 | 10 | 10 | 12 |
| 41 | 34 | 15 | 15 | 12 |
| 53 | 46 | 20 | 20 | 17 |

CANAL PLUS POLIESTROWY R 4.0



$R = 4.0 \text{ m}^2\text{K/W}$
 $K = 0.25 \text{ W}/(\text{m}^2\cdot\text{K})$

Szerokości wynikowe

| duct | ramka | wymiennik ciepła | | |
|------|-------|------------------|----|----|
| | | typ | b | b1 |
| B | C | | | |
| 43 | 30 | 10 | 10 | 12 |
| 47 | 34 | 15 | 15 | 12 |
| 59 | 46 | 20 | 20 | 17 |

CANAL COMPACT & PLUS

DOSTAWA STANDARDOWA

Standardowa dostawa:

- zmontowany wodoodporny kanał poliestrowy ze zintegrowaną ramką aluminiową w kolorze czarnym
- kratka przykrywająca według wyboru
- płyta zabezpieczająca (obciążenie maks. 90 kg/m)
- Wymiennik ciepła Low-H₂O ze wspornikami, lakierowany na kolor ciemny szary RAL 7024
- czarna ścianka separująca wykonana z pianki poliuretanowej
- odpowietrznik prosty 1/8" i korek 1/2"

Dostawa Canal Compact z DBE:

- jednostka(i) DBE, w ilości zależnej od długości grzejnika
- sterownik z czujnikiem temp. czynnika i regulacją obrotów, zasilany 12VDC
- zacisk przyłączeniowy 12VDC na sterowniku
- instrukcja montażu
- pakowane razem z grzejnikiem

KOD ZAMÓWIENIA

CANAL COMPACT

kod wys. dl. szer. kratka
CCXX. 036 178 036 / XXX

uzupełnij kodem kratki

CC15: Canal Compact R 1.5
 CC40: Canal Compact R 4.0

ORDERING CODE

CANAL COMPACT Z DBE

kod wys. dl. szer. kratka **Opcja /DBE**
CCXX. 036 178 036 / XXX

uzupełnij kodem kratki

CC15: Canal Compact R 1.5
 CC40: Canal Compact R 4.0

KOD ZAMÓWIENIA

CANAL PLUS

kod wys. dl. szer. kratka
CPXX. 068 121 035 / XXX

uzupełnij kodem kratki

CP25: Canal Plus R 2.5
 CP30: Canal Plus R 3.0
 CP40: Canal Plus R 4.0

PODŁĄCZENIA HYDRAULICZNE

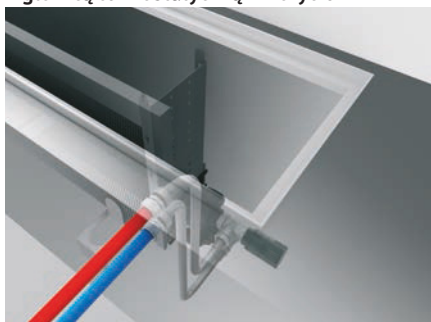
Istnieje kilka możliwości podłączenia grzejnika do instalacji:

- centralny system sterowania, regulacja temperatury za pomocą termostatów lub systemów BMS (np. bez zaworu w korycie).
- z zaworem manualnym w korycie grzejnika.
- z głowicą termostatyczną w korycie grzejnika: w tym przypadku najlepiej jest wyposażyć grzejnik w głowicę termostatyczną z czujnikiem poza korytem grzejnika. Ustawianie temperatury jest łatwiejsze i czujnik prawidłowo mierzy temperaturę otoczenia.

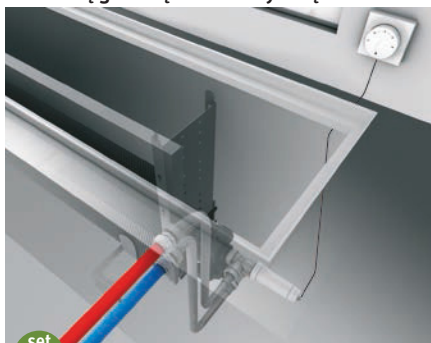
Doprowadzenie rur: wykonaj otwory ± 7.5 cm od górnej krawędzi ramki grzejnika.



ZESTAWY PODŁĄCZEŃ

Z głowicą termostatyczną w korycie



Ze zdalną głowicą termostatyczną



| set 72 | KOD | € |
|---|------------------|--------|
|  | COMC.JV2.JB.2... | 56,00 |
|  | COMC.JV2.RD.2... | 113,10 |

uzupełnij kodem złącz

Rura metalowa 14/1 **114**
 Rura metalowa 15/1 **115**
 Rura metalowa 16/1 **116**
 Rura RPE/ALU 16/2 **316**

Inne podłączenia

Inne zawory i podłączenia znajdziesz w dziale „Zestawy podłączeń i zawory”.

PODŁĄCZENIA ELEKTRYCZNE CANAL COMPACT DBE

Doprowadzenie rur: wykonaj otwory ± 7.5 cm od górnej krawędzi ramki grzejnika.

Opcja VAC:

do podłączenia 230 VAC z wodoodpornym zasilaczem i złączem w korycie

Na końcu kodu zamówienia dodaj /VAC

| KOD | €/szt. |
|-------------------------|--------|
| CCXX.HHH LLL BB/XXX/VAC | 83,70 |

Opcja VDC:

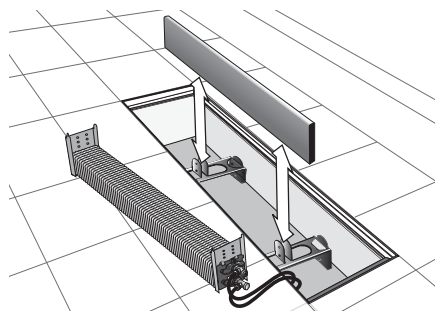
zasilacz wtyczkowy 230 VAC/12VDC.

Na końcu kodu zamówienia dodaj /VDC

| KOD | €/szt. |
|-------------------------|--------|
| CCXX.HHH LLL BB/XXX/VDC | 31,20 |

OPCJE - CANAL COMPACT & PLUS

ELASTYCZNE PODŁĄCZENIA ZE STALI NIERDZEWNEJ



1/2" gwint męski

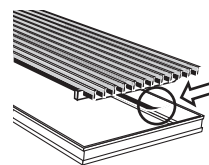
1/2" gwint żeński

- pozwalają na wyjęcie wymiennika ciepła Low-H₂O z koryta w celu oczyszczenia, nawet po podłączeniu go do instalacji
- łatwy i szybki montaż
- najwyższej klasy stal nierdzewna
- długość 60 cm (po rozciągnięciu 1 m)
- odporne na odkształcenia
- nie pozwalają na odcięcie zasilania poprzez zagięcie
- spawane połączenia

| KOD | €/szt. |
|-------------|--------|
| CCFC.000060 | 44,50 |

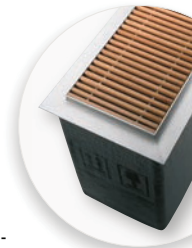
Kompletne zestawy podłączeń znajdziesz w dziale „Zestawy podłączeń i zawory”.

TAŚMA WYCISZAJĄCA

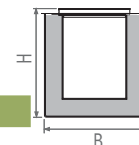


Dla kratki aluminiowych i drewnianych (nie ze stali nierdzewnej). Czarna taśma, grubość 1 mm. Stosowana w celu wykluczenia stuków kontaktowych. Zamów liczbę rolek zgodnie z długością obwodu ramy: (B + L) x 2

| KOD | | € |
|---------|-----------------|-------|
| 7690.02 | Rollka 6 metrów | 21,00 |



CANAL COMPACT

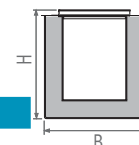


| | | | W | W | DMN | RON | DMV | ROV | RNA | DBL | RBL | SBL | | | | | | | | |
|-------|-----|----|-------|-------|---------|---------|---------|---------|---------|---------|---------|---------|---------|---------|---------|---------|---------|---------------------|---------|--|
| | | | 75/65 | 55/45 | DON | RMN | DOV | RBV | DNA | DDB | RDB | SDB | ANA | RSS | SNC/XXX | DNC/XXX | | | | |
| H | L | B | | | | | | | | | | | | | | | | CC15.HHH LLL BB/XXX | | |
| R 1.5 | | | | | | | | | | | | | | | | | | | | |
| 036 | 178 | 36 | 1817 | 906 | 1010,50 | 874,80 | 905,60 | 1127,20 | 955,60 | 1006,60 | 1108,20 | 1128,10 | 1128,10 | 1012,80 | 1068,00 | 1235,30 | 1854,90 | 1077,60 | 1204,10 | |
| | 198 | | 2059 | 1027 | 1114,30 | 963,00 | 997,30 | 1244,40 | 1053,00 | 1110,00 | 1223,00 | 1245,30 | 1245,30 | 1116,90 | 1178,20 | 1364,80 | 2055,30 | 1189,10 | 1330,00 | |
| | 218 | | 2301 | 1148 | 1238,00 | 1071,10 | 1109,00 | 1381,40 | 1170,40 | 1233,20 | 1357,90 | 1382,50 | 1382,50 | 1240,90 | 1308,50 | 1514,20 | 2275,70 | 1320,50 | 1475,90 | |
| | 238 | | 2543 | 1268 | 1369,10 | 1186,70 | 1228,20 | 1525,90 | 1295,40 | 1364,00 | 1500,20 | 1527,10 | 1527,10 | 1372,20 | 1446,30 | 1671,10 | 2503,40 | 1459,30 | 1629,20 | |
| | 258 | | 2786 | 1389 | 1474,50 | 1276,70 | 1321,60 | 1644,60 | 1394,50 | 1468,80 | 1616,80 | 1646,00 | 1646,00 | 1478,00 | 1558,20 | 1802,20 | 2705,40 | 1572,40 | 1756,80 | |
| H | L | B | | | | | | | | | | | | | | | | CC40.HHH LLL BB/XXX | | |
| R 4.0 | | | | | | | | | | | | | | | | | | | | |
| 052 | 189 | 47 | 2265 | 1130 | 1149,20 | 1013,60 | 1044,30 | 1266,00 | 1094,40 | 1145,40 | 1246,90 | 1266,90 | 1266,90 | 1151,60 | 1206,80 | 1374,10 | 1993,70 | 1216,40 | 1343,00 | |
| | 209 | | 2567 | 1280 | 1264,80 | 1113,60 | 1148,00 | 1394,90 | 1203,70 | 1260,50 | 1373,70 | 1396,00 | 1396,00 | 1267,60 | 1328,90 | 1515,50 | 2205,90 | 1339,70 | 1480,70 | |
| | 229 | | 2869 | 1431 | 1400,40 | 1233,60 | 1271,60 | 1543,80 | 1333,00 | 1395,70 | 1520,40 | 1545,00 | 1545,00 | 1403,30 | 1471,10 | 1676,70 | 2438,10 | 1482,90 | 1638,30 | |
| | 249 | | 3171 | 1581 | 1543,40 | 1361,10 | 1402,50 | 1700,30 | 1469,70 | 1538,30 | 1674,50 | 1701,40 | 1701,40 | 1546,70 | 1620,60 | 1845,40 | 2677,70 | 1633,70 | 1803,50 | |
| | 269 | | 3473 | 1732 | 1660,70 | 1462,90 | 1507,80 | 1830,90 | 1580,70 | 1655,10 | 1803,10 | 1832,10 | 1832,10 | 1664,10 | 1744,50 | 1988,40 | 2891,60 | 1758,60 | 1942,90 | |
| | 289 | | 3775 | 1883 | 1779,20 | 1565,90 | 1614,30 | 1962,80 | 1692,90 | 1773,10 | 1932,70 | 1964,10 | 1964,10 | 1783,00 | 1869,50 | 2132,70 | 3106,80 | 1884,90 | 2083,60 | |
| | 309 | | 4077 | 2033 | 1896,70 | 1667,80 | 1719,80 | 2093,60 | 1804,10 | 1890,20 | 2061,40 | 2095,20 | 2095,20 | 1900,70 | 1993,60 | 2275,90 | 3320,90 | 2010,00 | 2223,30 | |
| | 329 | | 4379 | 2184 | 2013,90 | 1769,50 | 1825,00 | 2224,10 | 1915,10 | 2007,00 | 2189,80 | 2225,80 | 2225,80 | 2018,20 | 2117,30 | 2418,80 | 3534,70 | 2134,90 | 2362,60 | |

Wydajności przy temp. pomieszczenia 20°C. Ceny w €, nie zawierają VAT.

Współczynniki korekcyjne w dziale „Dane Techniczne”

CANAL COMPACT DBE

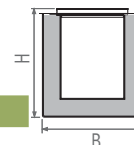


| | | | | W | W | W | DMN | RON | DMV | ROV | RNA | DBL | RBL | SBL | | | | | SNC/ | DNC/ | |
|-------|-----|----|------|-------|-------|---------|---------|---------|---------|---------|---------|---------|---------|---------|---------|---------|---------|---------|---------|-------------------------|--|
| | | | | 75/65 | 55/45 | 35/30 | DON | RMN | DOV | RBV | DNA | DDB | RDB | SDB | ANA | RSS | XXX | XXX | XXX | XXX | |
| H | L | B | | | | | | | | | | | | | | | | | | CC15.HHH LLL BB/XXX/DBE | |
| R 1.5 | | | | | | | | | | | | | | | | | | | | | |
| 036 | 178 | 36 | 2817 | 1690 | 704 | 1504,90 | 1369,10 | 1400,00 | 1621,50 | 1449,90 | 1501,00 | 1602,50 | 1622,50 | 1622,50 | 1507,20 | 1562,30 | 1729,70 | 2349,30 | 1572,00 | 1698,50 | |
| | 198 | | 3059 | 1835 | 765 | 1608,60 | 1457,30 | 1491,60 | 1738,70 | 1547,40 | 1604,30 | 1717,40 | 1739,60 | 1739,60 | 1611,20 | 1672,50 | 1859,10 | 2549,60 | 1683,50 | 1824,40 | |
| | 218 | | 3551 | 2131 | 888 | 1828,70 | 1661,80 | 1699,70 | 1972,10 | 1761,20 | 1824,00 | 1948,60 | 1973,30 | 1973,30 | 1831,60 | 1899,20 | 2104,90 | 2866,40 | 1911,20 | 2066,60 | |
| | 238 | | 3793 | 2276 | 948 | 1959,80 | 1777,40 | 1818,90 | 2116,60 | 1886,10 | 1954,70 | 2091,00 | 2117,90 | 2117,90 | 1963,00 | 2037,00 | 2261,80 | 3094,10 | 2050,00 | 2219,90 | |
| | 258 | | 4286 | 2572 | 1072 | 2161,70 | 1963,90 | 2008,90 | 2331,80 | 2081,70 | 2156,10 | 2304,00 | 2333,20 | 2333,20 | 2165,20 | 2245,40 | 2489,40 | 3392,70 | 2259,60 | 2444,00 | |
| H | L | B | | | | | | | | | | | | | | | | | | CC40.HHH LLL BB/XXX/DBE | |
| R 4.0 | | | | | | | | | | | | | | | | | | | | | |
| 052 | 189 | 47 | 3265 | 1959 | 816 | 1643,60 | 1507,90 | 1538,70 | 1760,30 | 1588,80 | 1639,80 | 1741,20 | 1761,30 | 1761,30 | 1646,00 | 1701,10 | 1868,50 | 2488,10 | 1710,80 | 1837,30 | |
| | 209 | | 3567 | 2140 | 892 | 1759,20 | 1608,00 | 1642,30 | 1889,30 | 1698,10 | 1754,90 | 1868,10 | 1890,30 | 1890,30 | 1761,90 | 1823,20 | 2009,80 | 2700,30 | 1834,00 | 1975,10 | |
| | 229 | | 4119 | 2471 | 1030 | 1991,10 | 1824,40 | 1862,30 | 2134,50 | 1923,70 | 1986,40 | 2111,10 | 2135,70 | 2135,70 | 1994,10 | 2061,80 | 2267,50 | 3028,80 | 2073,60 | 2229,00 | |
| | 249 | | 4421 | 2653 | 1105 | 2230,60 | 2048,30 | 2089,70 | 2387,50 | 2156,90 | 2225,50 | 2361,80 | 2388,60 | 2388,60 | 2233,90 | 2307,80 | 2532,60 | 3364,90 | 2320,90 | 2490,70 | |
| | 269 | | 4973 | 2984 | 1243 | 2347,90 | 2150,10 | 2195,00 | 2518,10 | 2267,90 | 2342,30 | 2490,30 | 2519,40 | 2519,40 | 2351,40 | 2431,70 | 2675,60 | 3578,80 | 2445,90 | 2630,10 | |
| | 289 | | 5275 | 3165 | 1319 | 2466,50 | 2253,10 | 2301,50 | 2650,00 | 2380,10 | 2460,40 | 2620,00 | 2651,40 | 2651,40 | 2470,20 | 2556,80 | 2819,90 | 3794,10 | 2572,10 | 2770,80 | |
| | 309 | | 5577 | 3346 | 1394 | 2583,90 | 2355,00 | 2407,00 | 2780,80 | 2491,30 | 2577,40 | 2748,60 | 2782,40 | 2782,40 | 2587,90 | 2680,90 | 2963,10 | 4008,20 | 2697,20 | 2910,50 | |
| | 329 | | 5879 | 3527 | 1470 | 2701,10 | 2456,70 | 2512,20 | 2911,30 | 2602,30 | 2694,20 | 2877,00 | 2913,00 | 2913,00 | 2705,40 | 2804,60 | 3106,00 | 4221,90 | 2822,10 | 3049,80 | |

Wydajności przy temp. pomieszczenia 20°C. Ceny w €, nie zawierają VAT.

CANAL PLUS R 3.0

CP30.069 LLL BB/XXX



| | | W 75/65 | W 55/45 | DMN DON DBN | RMN | RON RBN | DMV DOV DBV | RMV | ROV RBV | RNA DNA | DBL DDB | RBL RDB | SNA | SBL SDB | ANA | RSS | SNC/XXX | DNC/XXX | |
|----------|----------|-------------|------------|-------------------|---------|------------|-------------------|---------|------------|------------|------------|------------|---------|------------|---------|---------|---------|---------|--|
| H | L | B 37 | | | | | | | | | | | | | | | | | |
| 069 | 123 | 1016 | 507 | 733,00 | 650,20 | 668,70 | 789,00 | 691,50 | 720,40 | 798,60 | 811,40 | 811,40 | 728,40 | 761,10 | 861,70 | 1221,60 | 812,10 | 904,40 | |
| | 133 | 1134 | 566 | 786,30 | 696,30 | 716,40 | 847,10 | 741,20 | 772,60 | 857,60 | 871,50 | 871,50 | 781,30 | 817,00 | 926,20 | 1317,30 | 872,10 | 972,40 | |
| | 143 | 1253 | 625 | 840,70 | 743,40 | 765,20 | 906,50 | 792,00 | 825,90 | 917,70 | 932,70 | 932,70 | 835,30 | 873,80 | 991,80 | 1414,40 | 933,00 | 1041,40 | |
| | 163 | 1490 | 743 | 947,60 | 835,80 | 860,80 | 1023,00 | 891,60 | 930,50 | 1036,00 | 1053,30 | 1053,30 | 941,30 | 985,50 | 1121,00 | 1606,20 | 1053,00 | 1177,50 | |
| | 183 | 1726 | 861 | 1070,10 | 944,00 | 972,20 | 1155,30 | 1007,00 | 1050,90 | 1170,00 | 1189,40 | 1189,40 | 1063,00 | 1113,00 | 1266,00 | 1814,00 | 1188,80 | 1329,40 | |
| | 203 | 1964 | 979 | 1178,30 | 1037,80 | 1069,30 | 1273,40 | 1107,90 | 1157,00 | 1289,70 | 1311,50 | 1311,50 | 1170,50 | 1226,20 | 1396,60 | 2007,20 | 1310,30 | 1467,00 | |
| | 223 | 2204 | 1099 | 1287,10 | 1132,00 | 1166,80 | 1391,80 | 1209,50 | 1263,50 | 1409,80 | 1433,80 | 1433,80 | 1278,50 | 1339,80 | 1527,90 | 2201,00 | 1432,40 | 1605,00 | |
| | 243 | 2445 | 1219 | 1413,80 | 1244,40 | 1282,40 | 1528,30 | 1329,00 | 1388,10 | 1548,00 | 1574,20 | 1574,20 | 1404,40 | 1471,50 | 1677,10 | 2412,90 | 1572,40 | 1761,20 | |
| | 263 | 2688 | 1341 | 1523,90 | 1340,00 | 1381,20 | 1648,10 | 1431,70 | 1495,80 | 1669,50 | 1697,90 | 1697,90 | 1513,60 | 1586,30 | 1809,50 | 2632,90 | 1695,50 | 1900,40 | |
| | 283 | 2931 | 1462 | 1659,30 | 1461,00 | 1505,40 | 1793,20 | 1559,90 | 1629,10 | 1816,30 | 1847,00 | 1847,00 | 1648,10 | 1726,60 | 1967,20 | 2828,60 | 1844,10 | 2065,10 | |
| | 303 | 3179 | 1585 | 1769,40 | 1556,60 | 1604,30 | 1913,10 | 1662,80 | 1737,00 | 1937,90 | 1970,70 | 1970,70 | 1757,50 | 1841,70 | 2099,80 | 3023,80 | 1967,50 | 2204,60 | |
| | 323 | 3426 | 1709 | 1878,90 | 1651,70 | 1702,50 | 2032,40 | 1764,90 | 1844,20 | 2058,70 | 2093,80 | 2093,80 | 1866,10 | 1956,00 | 2231,70 | 3218,50 | 2090,30 | 2343,40 | |

| | | | | | | | | | | | | | | | | | | | |
|----------|----------|-------------|------|---------|---------|---------|---------|---------|---------|---------|---------|---------|---------|---------|---------|---------|---------|---------|--|
| H | L | B 41 | | | | | | | | | | | | | | | | | |
| 069 | 123 | 1663 | 829 | 801,80 | 712,50 | 732,70 | 878,30 | 765,80 | 799,10 | 865,80 | 879,00 | 879,00 | 803,40 | 839,40 | 949,40 | 1356,30 | 891,20 | 974,30 | |
| | 133 | 1855 | 925 | 861,60 | 764,70 | 786,70 | 945,00 | 822,50 | 858,70 | 931,20 | 945,60 | 945,60 | 863,40 | 902,50 | 1022,20 | 1464,40 | 958,70 | 1048,80 | |
| | 143 | 2047 | 1021 | 921,10 | 816,40 | 840,10 | 1011,20 | 878,90 | 917,90 | 996,30 | 1011,80 | 1011,80 | 923,10 | 965,30 | 1094,40 | 1572,30 | 1025,60 | 1123,10 | |
| | 163 | 2432 | 1213 | 1039,00 | 918,80 | 945,90 | 1142,40 | 990,50 | 1035,50 | 1125,40 | 1143,10 | 1143,10 | 1041,20 | 1089,70 | 1238,00 | 1786,70 | 1158,60 | 1270,50 | |
| | 183 | 2820 | 1406 | 1178,70 | 1043,00 | 1073,70 | 1295,60 | 1123,90 | 1174,70 | 1276,30 | 1296,30 | 1296,30 | 1181,30 | 1236,10 | 1403,50 | 2023,10 | 1313,40 | 1439,90 | |
| | 203 | 3210 | 1601 | 1298,70 | 1147,50 | 1181,80 | 1428,90 | 1237,70 | 1294,40 | 1407,50 | 1430,00 | 1430,00 | 1301,60 | 1362,60 | 1549,40 | 2239,90 | 1448,60 | 1589,50 | |
| | 223 | 3544 | 1767 | 1439,40 | 1272,60 | 1310,40 | 1583,00 | 1372,10 | 1434,60 | 1559,40 | 1583,90 | 1583,90 | 1442,50 | 1509,80 | 1715,70 | 2477,10 | 1604,30 | 1759,60 | |
| | 243 | 3901 | 1945 | 1586,90 | 1404,60 | 1446,00 | 1743,80 | 1513,30 | 1581,50 | 1718,00 | 1744,90 | 1744,90 | 1590,20 | 1663,80 | 1888,80 | 2721,10 | 1766,80 | 1936,60 | |
| | 263 | 4232 | 2111 | 1709,30 | 1511,40 | 1556,30 | 1879,50 | 1629,50 | 1703,60 | 1851,70 | 1880,80 | 1880,80 | 1713,00 | 1792,80 | 2037,00 | 2965,00 | 1904,40 | 2088,60 | |
| | 283 | 4563 | 2276 | 1857,00 | 1643,70 | 1692,10 | 2040,80 | 1771,00 | 1850,80 | 2010,50 | 2042,00 | 2042,00 | 1861,00 | 1947,10 | 2210,60 | 3184,50 | 2067,20 | 2265,90 | |
| | 303 | 4882 | 2435 | 1979,70 | 1750,80 | 1802,60 | 2176,70 | 1887,30 | 1973,00 | 2144,20 | 2178,10 | 2178,10 | 1984,00 | 2076,30 | 2358,80 | 3403,80 | 2204,80 | 2418,00 | |
| | 323 | 5039 | 2513 | 2101,30 | 1856,80 | 1912,30 | 2311,60 | 2002,70 | 2094,20 | 2277,10 | 2313,20 | 2313,20 | 2105,90 | 2204,50 | 2506,10 | 3622,00 | 2341,50 | 2569,10 | |

| | | | | | | | | | | | | | | | | | | | |
|----------|----------|-------------|------|---------|---------|---------|---------|---------|---------|---------|---------|---------|---------|---------|---------|---------|---------|---------|--|
| H | L | B 53 | | | | | | | | | | | | | | | | | |
| 069 | 123 | 2414 | 1204 | 918,10 | 811,70 | 835,50 | 1027,30 | 884,60 | 926,50 | 977,20 | 992,10 | 992,10 | 937,80 | 988,20 | 1122,50 | 1668,20 | 1041,30 | 1093,10 | |
| | 133 | 2692 | 1343 | 986,80 | 871,00 | 896,90 | 1105,40 | 950,40 | 995,90 | 1051,10 | 1067,10 | 1067,10 | 1008,10 | 1062,90 | 1208,90 | 1802,20 | 1120,50 | 1176,60 | |
| | 143 | 2968 | 1480 | 1056,40 | 931,20 | 959,30 | 1184,50 | 1016,90 | 1066,20 | 1125,80 | 1143,10 | 1143,10 | 1079,50 | 1138,60 | 1296,30 | 1937,30 | 1200,40 | 1261,20 | |
| | 163 | 3303 | 1647 | 1213,00 | 1069,30 | 1101,60 | 1360,20 | 1167,80 | 1224,20 | 1292,70 | 1312,60 | 1312,60 | 1239,40 | 1307,50 | 1488,50 | 2224,40 | 1377,90 | 1447,60 | |
| | 183 | 3881 | 1935 | 1379,40 | 1217,10 | 1253,40 | 1545,50 | 1328,10 | 1392,00 | 1469,30 | 1491,90 | 1491,90 | 1409,20 | 1486,00 | 1690,40 | 2521,30 | 1565,20 | 1644,00 | |
| | 203 | 4454 | 2221 | 1519,00 | 1338,20 | 1378,80 | 1704,30 | 1462,10 | 1533,10 | 1619,30 | 1644,50 | 1644,50 | 1552,30 | 1637,90 | 1865,70 | 2791,80 | 1725,90 | 1813,70 | |
| | 223 | 5026 | 2506 | 1659,80 | 1460,30 | 1505,20 | 1864,00 | 1596,90 | 1675,40 | 1770,40 | 1798,00 | 1798,00 | 1696,50 | 1790,80 | 2042,00 | 3063,20 | 1887,60 | 1984,30 | |
| | 243 | 5577 | 2781 | 1834,50 | 1616,60 | 1665,40 | 2057,70 | 1765,90 | 1851,60 | 1955,40 | 1985,80 | 1985,80 | 1874,70 | 1977,80 | 2252,50 | 3368,60 | 2083,20 | 2188,90 | |
| | 263 | 6115 | 3050 | 1977,90 | 1741,40 | 1794,50 | 2220,10 | 1903,40 | 1996,40 | 2109,10 | 2141,90 | 2141,90 | 2021,50 | 2133,40 | 2431,40 | 3667,40 | 2247,40 | 2362,10 | |
| | 283 | 6632 | 3307 | 2145,70 | 1890,60 | 1947,90 | 2407,00 | 2065,50 | 2165,60 | 2287,20 | 2322,70 | 2322,70 | 2192,70 | 2313,40 | 2634,90 | 3941,20 | 2436,20 | 2560,00 | |
| | 303 | 7142 | 3562 | 2289,30 | 2015,70 | 2077,10 | 2569,60 | 2203,20 | 2310,70 | 2441,10 | 2479,20 | 2479,20 | 2339,70 | 2469,20 | 2814,00 | 4215,50 | 2600,90 | 2733,60 | |
| | 323 | 7646 | 3813 | 2431,50 | 2139,30 | 2204,90 | 2730,70 | 2339,50 | 2454,40 | 2593,60 | 2634,20 | 2634,20 | 2485,40 | 2623,60 | 2991,80 | 4488,40 | 2763,80 | 2905,70 | |

Wydażności przy temp. pomieszczenia 20°C. Ceny w €, nie zawierają VAT.

Współczynniki korekcyjne w dziale „Dane Techniczne”

Jaga Polska Sp. z o.o.
ul. Zwycięzców 28 lok. 26
03-938 Warszawa

Tel.: +48 22 672 88 82
Fax: +48 22 350 66 78
info@jaga.com.pl

Producent: Jaga N.V. - Belgia



Wszelkie informacje zawarte w niniejszym katalogu aktualne są w momencie jego wydruku.
W związku z polityką stałego rozwoju i innowacji, Jaga zastrzega sobie prawo do zmian specyfikacji produktów w każdym momencie.
Wszystkie ceny podane są w € i nie zawierają podatku VAT. Ceny aktualne są od 10 stycznia 2014.
Przy realizacji zamówień stosuje się ogólne warunki sprzedaży oraz warunki gwarancji dostępne na www.jaga.com.pl